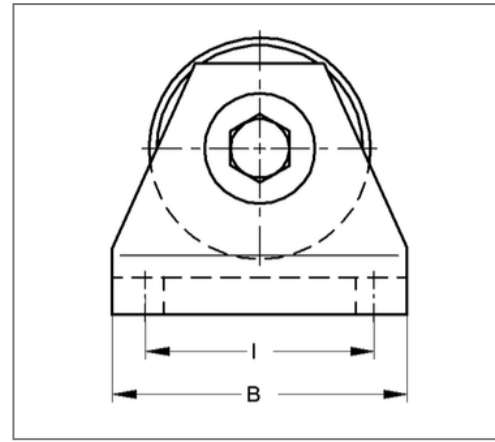
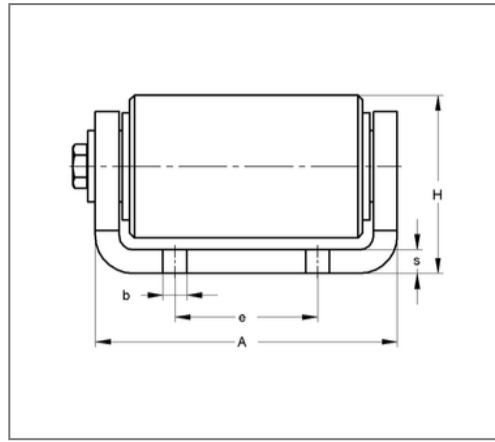
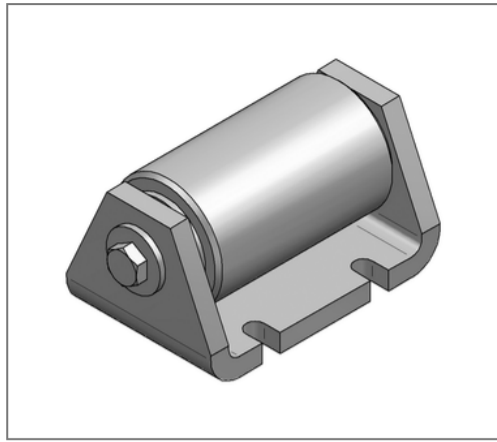


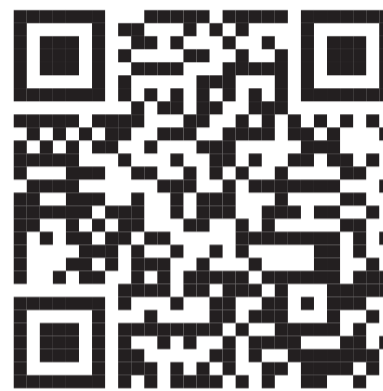
■ Rollenlager einzel axial Rollenbreite 140 mm fsv



Kaufmännische Details

Artikelnummer	150sf100140
EAN/GTIN	4250928435361
VPE	1 St
Mengeneinheit	St
Gewicht	5,00 kg/St
Rabattgruppe	14-150
Preiseinheit	1

QR Code



Ausführung und Montage

Einsatzgebiet Rollenlager in Einzelbauweise für die Aufnahme schwerer Rohrleitungen.

Technische Daten

Material	Stahl
Materialname	S235
Oberfläche	feuerstückverzinkt
Korrosivitätskategorie	C4 high / C5 medium
Umgebungsbereich	Innen- und Außenbereich

Produktdetails

Höhe	90 mm
zul. Last F_z	25 kN
Länge	172 mm
Lochdurchmesser	12 mm
Stärke Material	10 mm
Sicherheitsfaktor	1,54
Lochabstand längs	80 mm
Lochabstand quer	80 mm
Breite ohne Laschen	100 mm