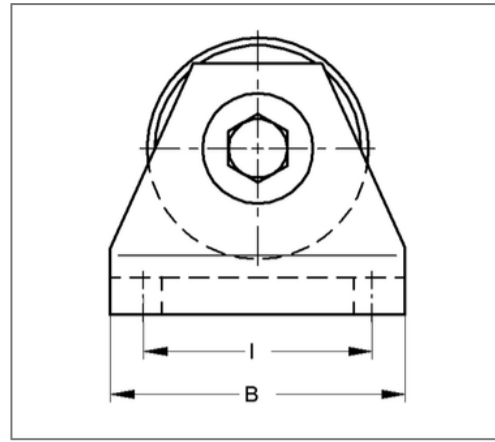
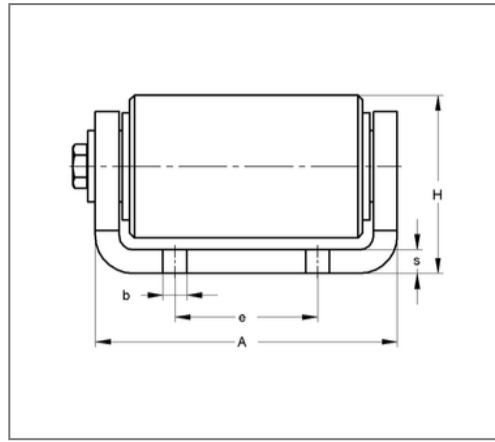
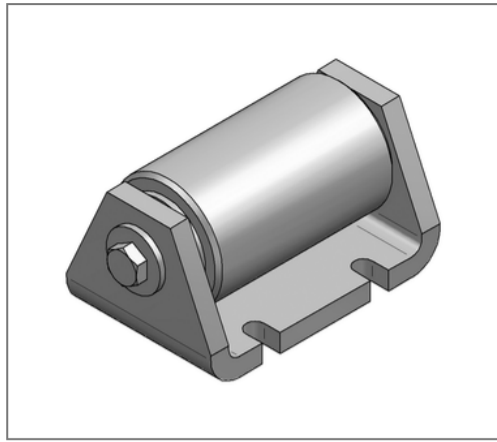


## ■ Rollenlager einzel axial Rollenbreite 70 mm fsv



### Kaufmännische Details

Artikelnummer	150sf060070
EAN/GTIN	4250928435347
VPE	1 St
Mengeneinheit	St
Gewicht	1,00 kg/St
Rabattgruppe	14-150
Preiseinheit	1

### QR Code



### Ausführung und Montage

Einsatzgebiet Rollenlager in Einzelbauweise für die Aufnahme schwerer Rohrleitungen.

### Technische Daten

Material	Stahl
Materialname	S235
Oberfläche	feuerstückverzinkt
Korrosivitätskategorie	C4 high / C5 medium
Umgebungsbereich	Innen- und Außenbereich

### Produktdetails

Höhe	50 mm
zul. Last $F_z$	5 kN
Länge	94 mm
Lochdurchmesser	8 mm
Stärke Material	6 mm
Sicherheitsfaktor	1,54
Lochabstand längs	50 mm
Lochabstand quer	45 mm
Breite ohne Laschen	60 mm