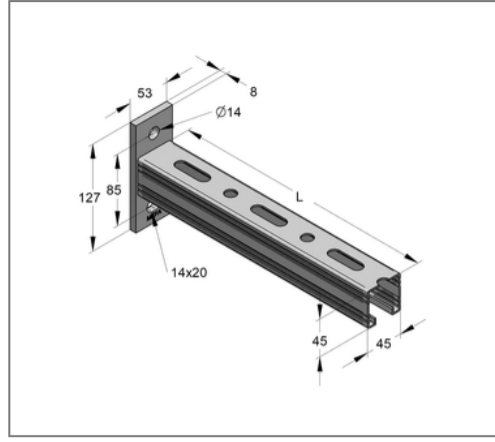
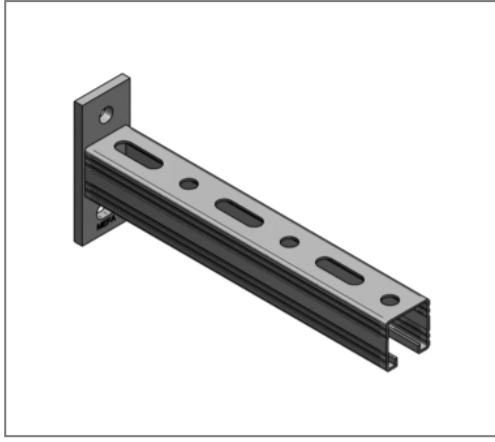


## ■ Konsole C-Profil 45/45 L= 420 mm Platte längs fsv



### Kaufmännische Details

Artikelnummer	180450420/fvz
EAN/GTIN	4250928456366
VPE	10 St
Mengeneinheit	St
Gewicht	1,52 kg/St
Rabattgruppe	02-083
Preiseinheit	1

### QR Code



### Zertifizierungen



### Ausführung und Montage

Einsatzgebiet Konsole zur Herstellung von Kragarmkonstruktionen für die Aufnahme von hängenden und stehenden Rohrlasten.

### Technische Daten

Material	Stahl
Oberfläche	feuerstückverzinkt
Korrosivitätskategorie	C4 high / C5 medium
Umgebungsbereich	Innen- und Außenbereich

### Produktdetails

Breite Platte	53 mm
Länge Platte	127 mm
Lochabstand	85 mm
Stärke Platte	8 mm
Breite Profil	45 mm
Höhe Profil	45 mm
Länge Konsole L	420 mm
Langloch Platte	14x20 mm
zul. Last F1	2,49 kN
zul. Last F2	1,24 kN
zul. Last q0	5,92 kN/m
Stärke Profil	2 mm