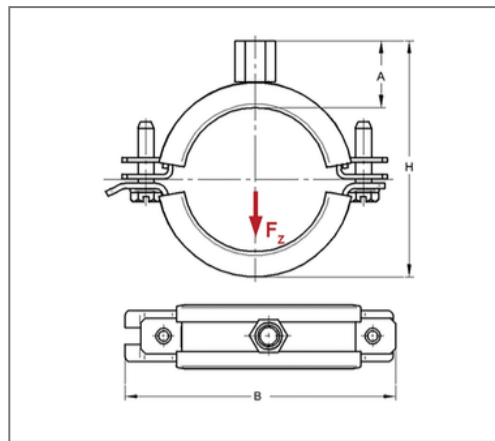


## ■ Rohrschelle Omnia MB ZnNi 20x2 75 - 83 mm M8/M10 TPE



### Kaufmännische Details

Artikelnummer	0398078/zn
EAN/GTIN	4250928456137
VPE	50 St
Mengeneinheit	St
Gewicht	0,177 kg/St
Rabattgruppe	01-039
Preiseinheit	100

### QR Code



### Zertifizierungen



### Ausführung und Montage

Einsatzgebiet	Rohrschelle zur Befestigung von Rohren.
Ausführung	zweiteilig
Anschluss	M8/M10
Verschluss	Schwenkbarer U-Verschluss

### Technische Daten

Material	Stahl
Materialname	DD11
Oberfläche	Zink-Nickel
Korrosivitätskategorie	C4 high / C5 medium
Umgebungsbereich	Innen- und Außenbereich
Dämmstärke	6 mm
Temperaturbeständigkeit	-35 °C - 100 °C
Schalldämmeinlage	TPE

### Produktdetails

Anschlusshöhe A	24 mm
Breite B	124 mm
Farbe Schalldämmeinlage	Schwarz
Höhe H	103 - 108 mm
Materialmaße	20x2 mm
zul. Last $F_z$	1,6 kN
Spannbereich	75 - 83 mm
Rohraußendurchmesser Zoll	2 1/2 Zoll
Verschlusschraube	M6

### Hinweis

Hinweis Allgemein	Schalldämmeinlage Silikon auf Anfrage
-------------------	---------------------------------------