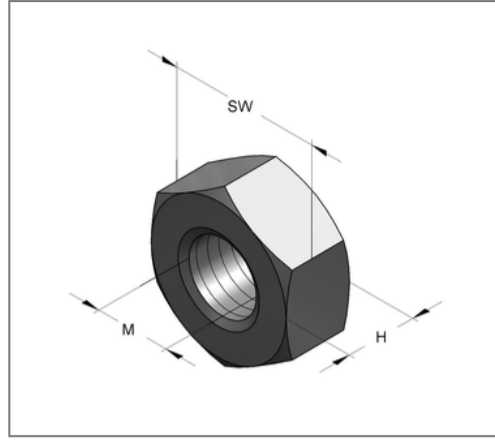
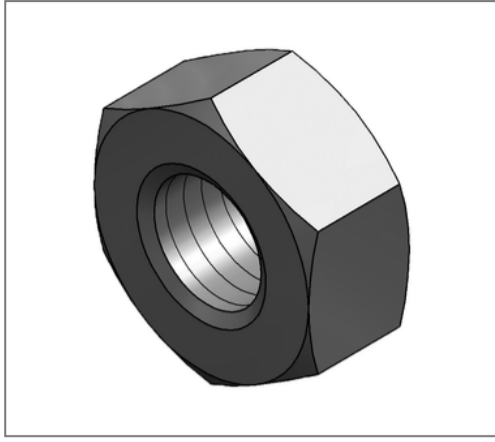


## ■ Sechskantmutter Stahl fvz M12 SW 19



### Kaufmännische Details

Artikelnummer	4120485/fvz
EAN/GTIN	4250928457158
VPE	100 St
Mengeneinheit	St
Gewicht	0,0165 kg/St
Rabattgruppe	05-412
Preiseinheit	100

### QR Code



### Zertifizierungen



### Technische Daten

Material	Stahl
Oberfläche	feuerverzinkt
Korrosivitätskategorie	C4 high / C5 medium
Umgebungsbereich	Innen- und Außenbereich
Festigkeitsklasse	8
Norm	DIN 934

### Produktdetails

Höhe H	10 mm
Gewinde M	M12
Schlüsselweite SW	19