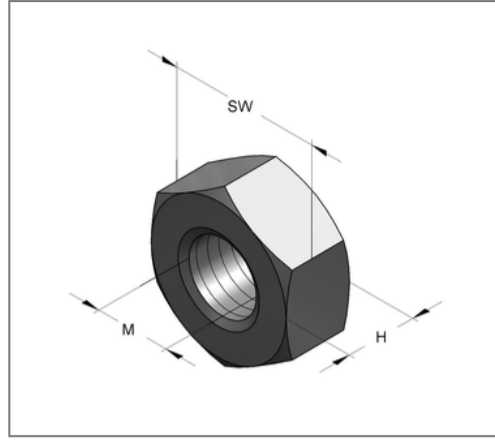
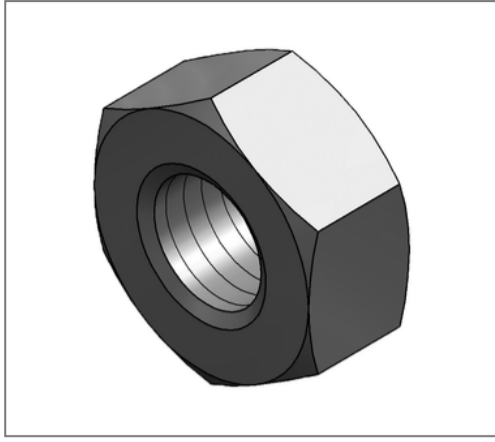


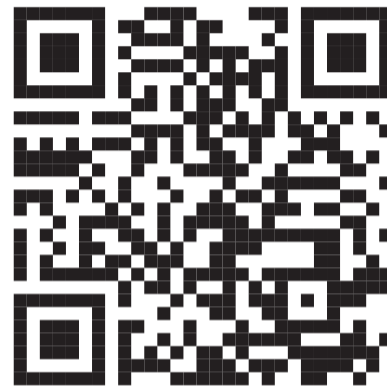
■ Sechskantmutter Stahl fvz M10 SW 17



Kaufmännische Details

Artikelnummer	4120477/fvz
EAN/GTIN	4250928457141
VPE	100 St
Mengeneinheit	St
Gewicht	0,0120 kg/St
Rabattgruppe	05-412
Preiseinheit	100

QR Code



Zertifizierungen



Technische Daten

Material	Stahl
Oberfläche	feuerverzinkt
Korrosivitätskategorie	C4 high / C5 medium
Umgebungsbereich	Innen- und Außenbereich
Festigkeitsklasse	8
Norm	DIN 934

Produktdetails

Höhe H	8 mm
Gewinde M	M10
Schlüsselweite SW	17