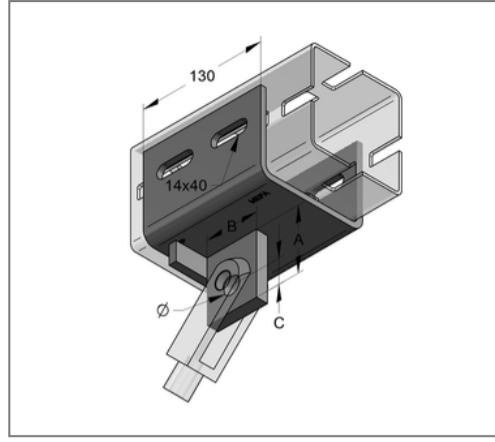
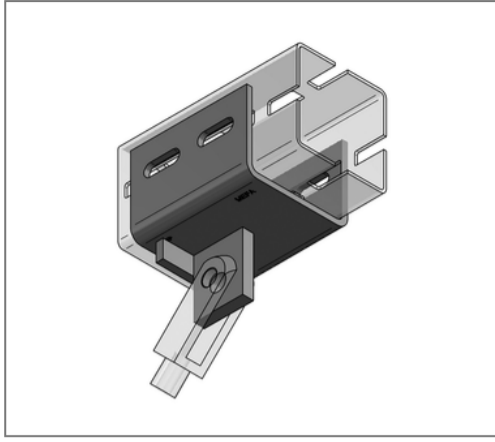


## ■ Zugstabanschluss M12 für Profiltyp XL 120



### Kaufmännische Details

Artikelnummer	1621204010
EAN/GTIN	4250928449634
VPE	1 St
Mengeneinheit	St
Gewicht	2,21 kg/St
Rabattgruppe	14-166
Preiseinheit	1

### QR Code



### Ausführung und Montage

Einsatzgebiet	Zur Verbindung zwischen CENTUM® Montageprofil und Zugstab
Profiltyp	XL 120
Anzahl	4 St
Befestigungslöcher	

### Technische Daten

Material	Stahl
Materialname	S235
Oberfläche	feuerstückverzinkt
Korrosivitätskategorie	C4 high / C5 medium
Umgebungsbereich	Innen- und Außenbereich

### Produktdetails

Anschluss G	M12
Breite	133 mm
Höhe H	86 mm
zul. Last $F_z$	20 kN
Länge	130 mm
Lochdurchmesser	14 mm
Langloch	14x40 mm
Stärke	6 mm
Höhe bis Lochung h	60 mm