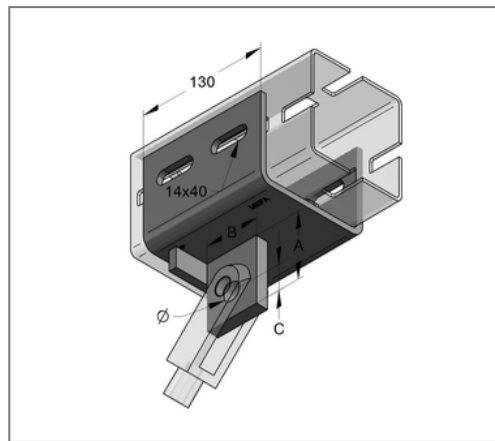
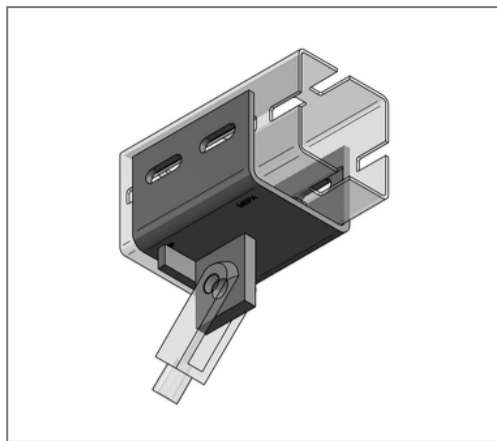


## ■ Zugstabanschluss M16 für Profiltyp XL 100, XL 200



### Kaufmännische Details

Artikelnummer	1621004011
EAN/GTIN	4250928449627
VPE	1 St
Mengeneinheit	St
Gewicht	2,17 kg/St
Rabattgruppe	14-166
Preiseinheit	1

### QR Code



### Ausführung und Montage

Einsatzgebiet	Zur Verbindung zwischen CENTUM® Montageprofil und Zugstab
Profiltyp	XL 100, XL 200
Anzahl	4 St
Befestigungslöcher	

### Technische Daten

Material	Stahl
Materialname	S235
Oberfläche	feuerstückverzinkt
Korrosivitätskategorie	C4 high / C5 medium
Umgebungsbereich	Innen- und Außenbereich

### Produktdetails

Anschluss G	M16
Breite	113 mm
Höhe H	96 mm
zul. Last $F_z$	20 kN
Länge	130 mm
Lochdurchmesser	18 mm
Langloch	14x40 mm
Stärke	6 mm
Höhe bis Lochung h	50 mm