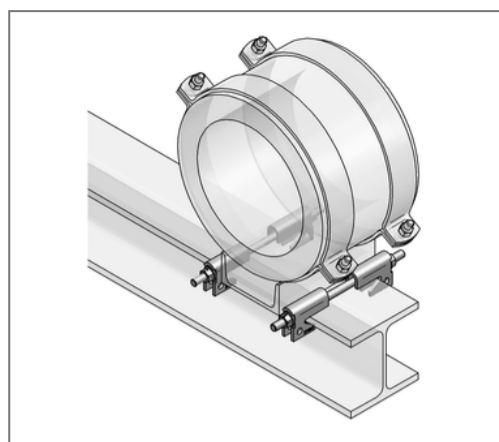


■ Führungsklammer Typ 4B IV für HEA 300-400 HEB 200-300 IPE 450-600



Kaufmännische Details

Artikelnummer	14711008
EAN/GTIN	4250928449849
VPE	1 Set
Mengeneinheit	Set
Gewicht	4,63 kg/Set
Rabattgruppe	14-147
Preiseinheit	1

QR Code



Zertifizierungen



Ausführung und Montage

Einsatzgebiet	Zur Führung von Gleitlagern und Gleitschlitten auf Stahlträgern.
Anzahl PE Gleitunterlagen	4

Technische Daten

Material	Stahl
Materialname	S235
Oberfläche	feuerstückverzinkt
Korrosivitätskategorie	C4 high / C5 medium
Umgebungsbereich	Innen- und Außenbereich
Sicherheitsfaktor	1,54
Anzugsmoment	64 Nm
min. Temperaturbeständigkeit	-200 °C
max. Temperaturbeständigkeit	80 °C

Produktdetails

Typ	ohne Abhebesicherung
Gewindestangentyp	M16 x 500
zul. Last F_x	4 kN
für Träger HEA	300-400
für Träger HEB	200-300
für Träger IPE	450-600
Haftreibungsfaktor	0,15

Hinweis

Lieferzeit	auf Anfrage
------------	-------------