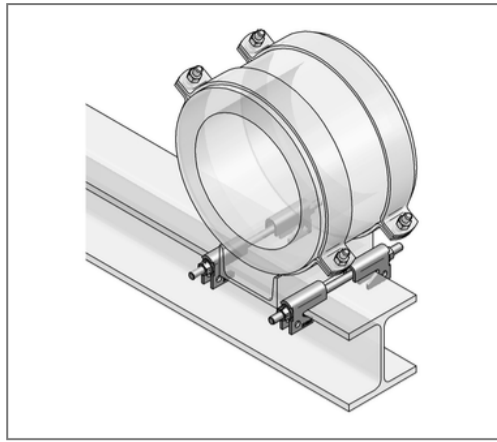


# ■ Führungsklammer Typ B IV für HEA 300-400 HEB 200-300 IPE 450-600



## Kaufmännische Details

Artikelnummer	147110034
EAN/GTIN	4250928449832
VPE	1 Set
Mengeneinheit	Set
Gewicht	3,51 kg/Set
Rabattgruppe	14-147
Preiseinheit	1

## QR Code



## Zertifizierungen



## Ausführung und Montage

Einsatzgebiet	Zur Führung von Gleitlagern und Gleitschlitten auf Stahlträgern.
Anzahl PE Gleitunterlagen	0

## Technische Daten

Material	Stahl
Materialname	S235
Oberfläche	feuerstückverzinkt
Korrosivitätskategorie	C4 high / C5 medium
Umgebungsbereich	Innen- und Außenbereich
Sicherheitsfaktor	1,54
Anzugsmoment	64 Nm
min. Temperaturbeständigkeit	-200 °C
max. Temperaturbeständigkeit	80 °C

## Produktdetails

Typ	ohne Abhebesicherung
Gewindestangentyp	M16 x 500
zul. Last $F_x$	4 kN
für Träger HEA	300-400
für Träger HEB	200-300
für Träger IPE	450-600

## Hinweis

Lieferzeit	auf Anfrage
------------	-------------