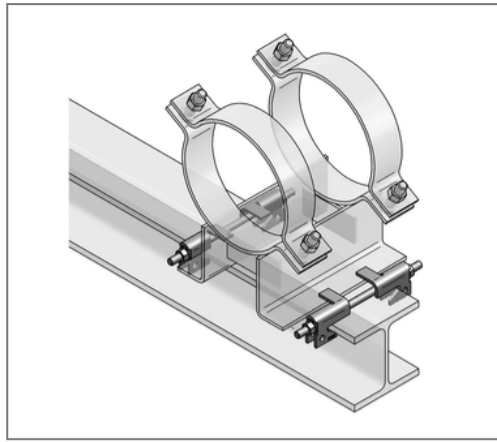


■ Führungsklammer Typ 2AC I für IPE 140-220



Kaufmännische Details

Artikelnummer	14712002
EAN/GTIN	4250928449856
VPE	1 Set
Mengeneinheit	Set
Gewicht	1,75 kg/Set
Rabattgruppe	14-147
Preiseinheit	1

QR Code



Zertifizierungen



Ausführung und Montage

Einsatzgebiet	Zur Führung von Gleitlagern und Gleitschlitten auf Stahlträgern.
Anzahl PE Gleitunterlagen	2

Technische Daten

Material	Stahl
Materialname	S235
Oberfläche	feuerstückverzinkt
Korrosivitätskategorie	C4 high / C5 medium
Umgebungsbereich	Innen- und Außenbereich
Sicherheitsfaktor	1,54
Anzugsmoment	64 Nm
min. Temperaturbeständigkeit	-200 °C
max. Temperaturbeständigkeit	80 °C

Produktdetails

Typ	mit Abhebesicherung
Gewindestangentyp	M12 x 220
zul. Last F_z	1,75 kN
zul. Last F_x	4 kN
max. Stärke Gleitplatte	12 mm
für Träger IPE	140-220
Haftreibungsfaktor	0,15

Hinweis

Lieferzeit	auf Anfrage
------------	-------------