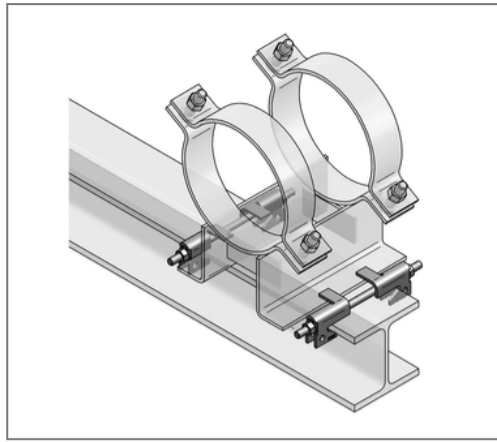


## ■ Führungsklammer Typ 4A III für HEA 200 HEB 180-200 IPE 360-400



### Kaufmännische Details

Artikelnummer	14710007
EAN/GTIN	4250928432506
VPE	1 Set
Mengeneinheit	Set
Gewicht	2,75 kg/Set
Rabattgruppe	14-147
Preiseinheit	1

### QR Code



### Zertifizierungen



### Ausführung und Montage

Einsatzgebiet	Zur Führung von Gleitlagern und Gleitschlitten auf Stahlträgern.
Anzahl PE Gleitunterlagen	4

### Technische Daten

Material	Stahl
Materialname	S235
Oberfläche	feuerstückverzinkt
Korrosivitätskategorie	C4 high / C5 medium
Umgebungsbereich	Innen- und Außenbereich
Sicherheitsfaktor	1,54
Anzugsmoment	64 Nm
min. Temperaturbeständigkeit	-200 °C
max. Temperaturbeständigkeit	80 °C

### Produktdetails

Typ	mit Abhebesicherung
Gewindestangentyp	M12 x 310
zul. Last $F_z$	3,5 kN
zul. Last $F_x$	4 kN
max. Stärke Gleitplatte	12 mm
für Träger HEA	200
für Träger HEB	180-200
für Träger IPE	360-400
Haftreibungsfaktor	0,15

### Hinweis

Lieferzeit	auf Anfrage
------------	-------------