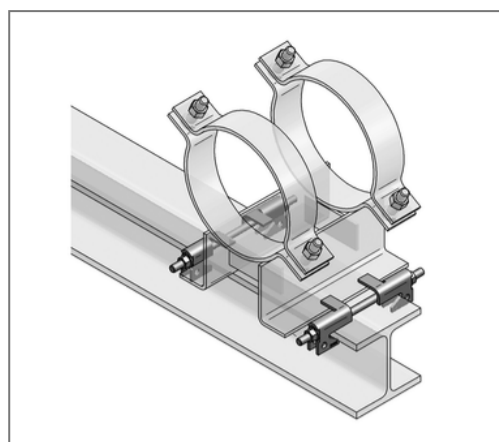


■ Führungsklammer Typ A II für HEA 160-180 HEB 140-160 IPE 270-330



Kaufmännische Details

Artikelnummer	14710002
EAN/GTIN	4250928432452
VPE	1 Set
Mengeneinheit	Set
Gewicht	1,57 kg/Set
Rabattgruppe	14-147
Preiseinheit	1

QR Code



Zertifizierungen



Ausführung und Montage

Einsatzgebiet	Zur Führung von Gleitlagern und Gleitschlitten auf Stahlträgern.
Anzahl PE Gleitunterlagen	0

Technische Daten

Material	Stahl
Materialname	S235
Oberfläche	feuerstückverzinkt
Korrosivitätskategorie	C4 high / C5 medium
Umgebungsbereich	Innen- und Außenbereich
Sicherheitsfaktor	1,54
Anzugsmoment	64 Nm
min. Temperaturbeständigkeit	-200 °C
max. Temperaturbeständigkeit	80 °C

Produktdetails

Typ	mit Abhebesicherung
Gewindestangentyp	M12 x 270
zul. Last F_z	3,5 kN
zul. Last F_x	4 kN
max. Stärke Gleitplatte	18 mm
für Träger HEA	160-180
für Träger HEB	140-160
für Träger IPE	270-330

Hinweis

Lieferzeit	auf Anfrage
------------	-------------