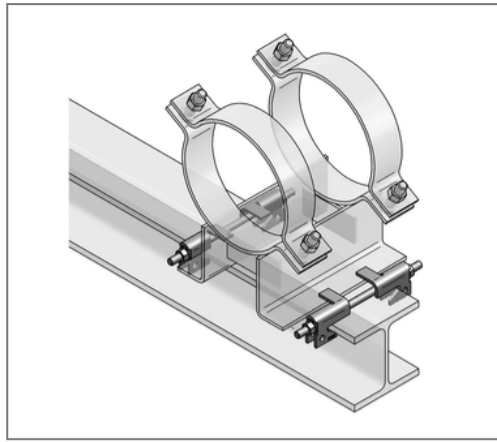


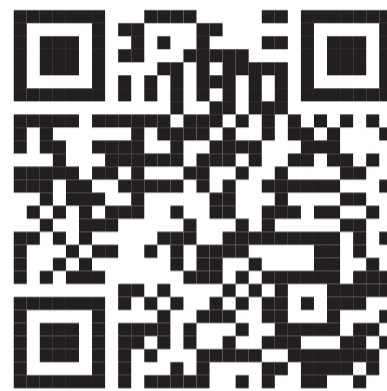
■ Führungsklammer Typ A I für HEA 100-140 HEB 100-120 IPE 200-240



Kaufmännische Details

Artikelnummer	14710001
EAN/GTIN	4250928432445
VPE	1 Set
Mengeneinheit	Set
Gewicht	1,50 kg/Set
Rabattgruppe	14-147
Preiseinheit	1

QR Code



Zertifizierungen



Ausführung und Montage

Einsatzgebiet	Zur Führung von Gleitlagern und Gleitschlitten auf Stahlträgern.
Anzahl PE Gleitunterlagen	0

Technische Daten

Material	Stahl
Materialname	S235
Oberfläche	feuerstückverzinkt
Korrosivitätskategorie	C4 high / C5 medium
Umgebungsbereich	Innen- und Außenbereich
Sicherheitsfaktor	1,54
Anzugsmoment	64 Nm
min. Temperaturbeständigkeit	-200 °C
max. Temperaturbeständigkeit	80 °C

Produktdetails

Typ	mit Abhebesicherung
Gewindestangentyp	M12 x 220
zul. Last F_z	3,5 kN
zul. Last F_x	4 kN
max. Stärke Gleitplatte	18 mm
für Träger HEA	100-140
für Träger HEB	100-120
für Träger IPE	200-240

Hinweis

Lieferzeit	auf Anfrage
------------	-------------