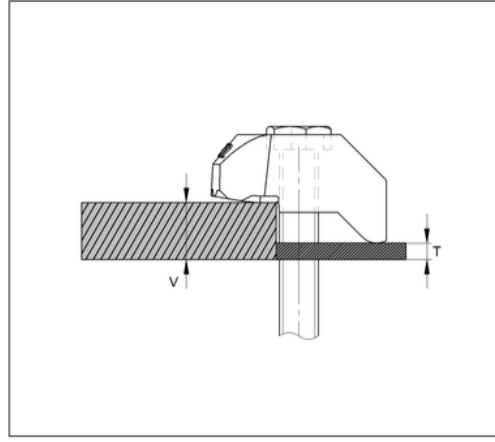
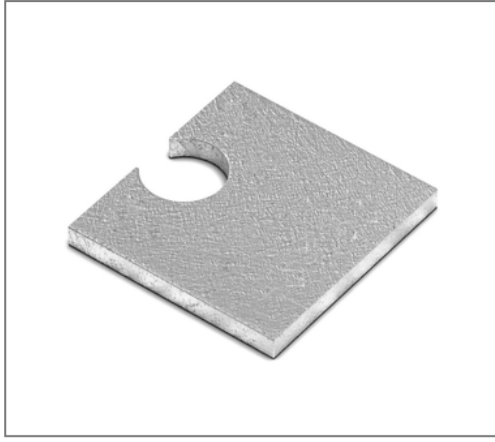


■ Unterlegteil CENTUM Spannklau AF Typ 12 P2 Stärke 10 mm für AF M12



Kaufmännische Details

Artikelnummer	0576112
EAN/GTIN	4250928414540
VPE	1 St
Mengeneinheit	St
Gewicht	0,120 kg/St
Rabattgruppe	14-166
Preiseinheit	1

QR Code



Zertifizierungen



Ausführung und Montage

Einsatzgebiet	Erhöhung der Klemmdicke bei CENTUM® Spannklau AF.
---------------	---

Technische Daten

Material	sphärolithisches Gusseisen
Oberfläche	feuerstückverzinkt
Korrosivitätskategorie	C4 high / C5 medium
Umgebungsbereich	Innen- und Außenbereich

Produktdetails

Breite	40 mm
Länge	40 mm
Stärke T	10 mm
für Gewinde	M12
Typ	12 P2

Hinweis

Lieferzeit	auf Anfrage
------------	-------------