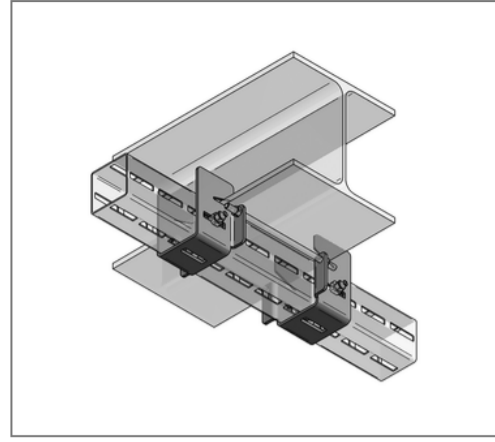
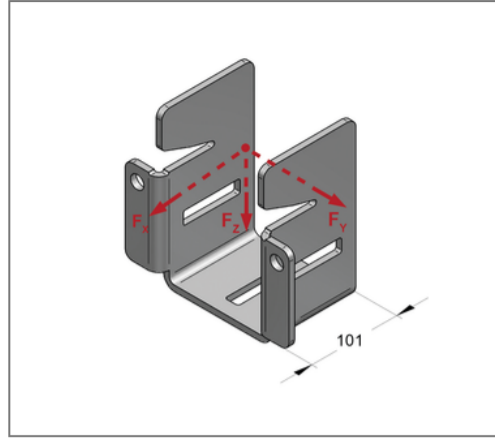
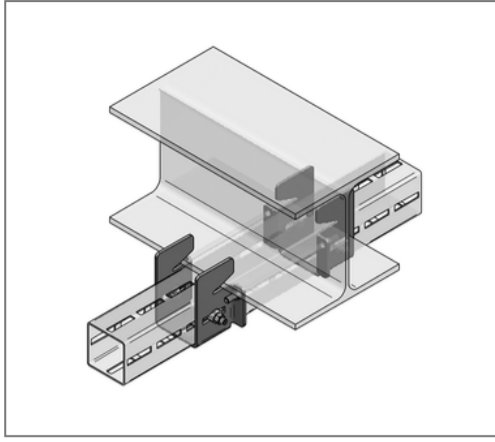


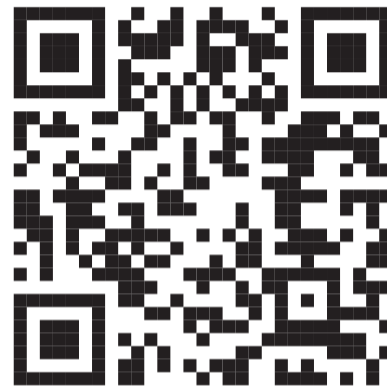
■ Spanschuh CENTUM XL für Profiltyp XL 120



Kaufmännische Details

Artikelnummer	1661205010
EAN/GTIN	4250928457233
VPE	1 Set
Mengeneinheit	Set
Gewicht	5,80 kg/Set
Rabattgruppe	14-166
Preiseinheit	1

QR Code



Zertifizierungen



Ausführung und Montage

Einsatzgebiet Zur Befestigung von CENTUM® Profilen an Stahlträger. Paarweise verwenden.

Technische Daten

Material	Stahl
Materialname	S235
Oberfläche	feuerstückverzinkt

Produktdetails

Profiltyp	XL 120
zul. Last F_x	20 kN
zul. Last F_y	4,2 kN
zul. Last F_z	22,5 kN
max. Stegdicke Träger	40 mm
min. Klemmweite	180 mm
min. Klemmdicke	19 mm
max. Klemmdicke	30 mm