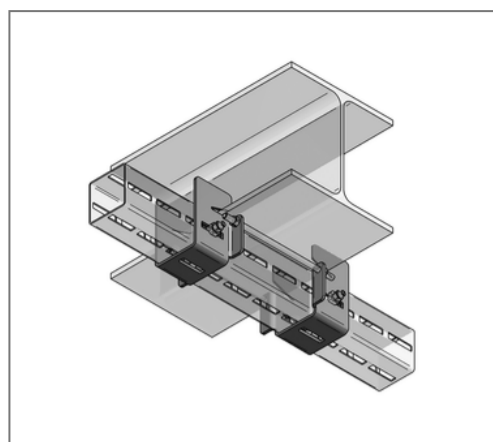
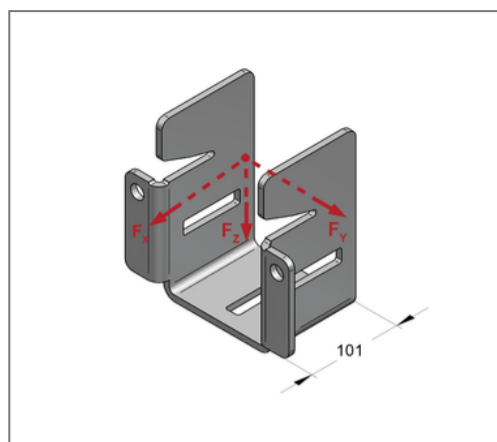
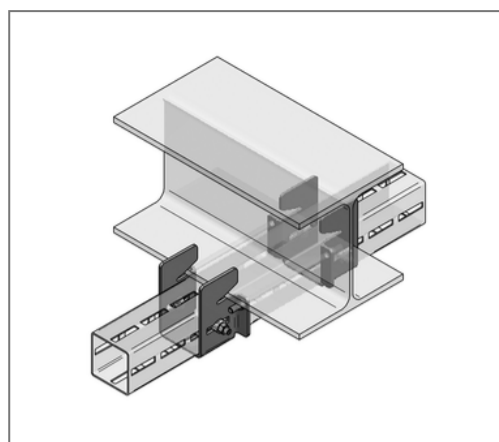


■ Spanschuh CENTUM M für Profiltyp XL 100



Kaufmännische Details

Artikelnummer	1661003010
EAN/GTIN	4250928449887
VPE	1 Set
Mengeneinheit	Set
Gewicht	4,39 kg/Set
Rabattgruppe	14-166
Preiseinheit	1

QR Code



Zertifizierungen



Ausführung und Montage

Einsatzgebiet Zur Befestigung von CENTUM® Profilen an Stahlträger. Paarweise verwenden.

Technische Daten

Material	Stahl
Materialname	S235
Oberfläche	feuerstückverzinkt
Korrosivitätskategorie	C4 high / C5 medium
Umgebungsbereich	Innen- und Außenbereich

Produktdetails

Profiltyp	XL 100
zul. Last F_x	20 kN
zul. Last F_y	4,2 kN
zul. Last F_z	22,5 kN
max. Stegdicke Träger	10 mm
min. Klemmweite	100 mm
min. Klemmdicke	8 mm
max. Klemmdicke	15 mm