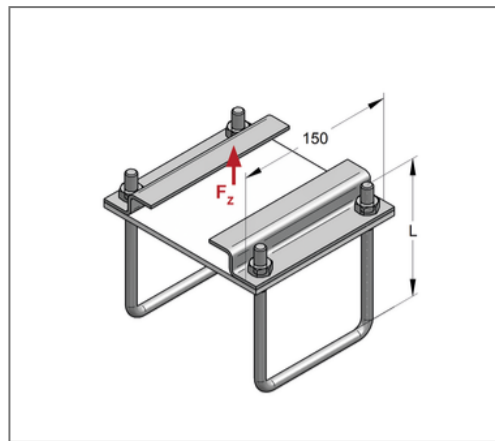
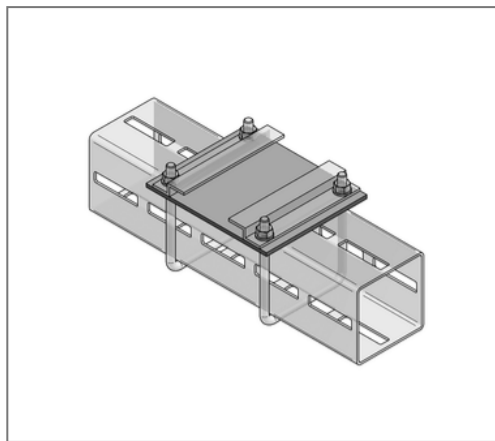
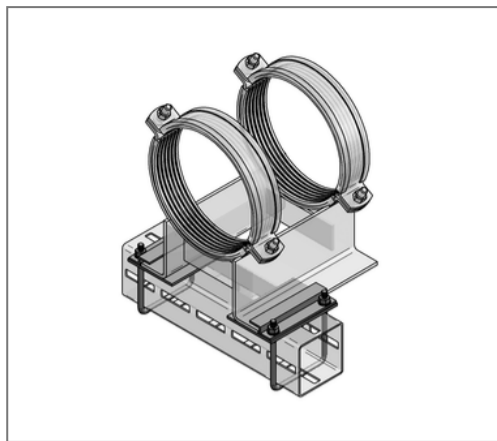


■ Z-Niederhalter Set U-Bügel XL 100 für Gleitelementbreite ab 140 mm



Kaufmännische Details

Artikelnummer	14799140
EAN/GTIN	4250928449443
VPE	1 Set
Mengeneinheit	Set
Gewicht	1,09 kg/Set
Rabattgruppe	14-147
Preiseinheit	1

QR Code



Zertifizierungen



Ausführung und Montage

Einsatzgebiet Führung von Gleitelementen auf CENTUM® XL 100, Vierkantrohr 100 oder CENTUM® XL 120 hochkant.

Technische Daten

Material	Stahl
Materialname	S235
Oberfläche	Zink-Nickel
Korrosivitätskategorie	C4 high / C5 medium
Umgebungsbereich	Innen- und Außenbereich
min. Temperaturbeständigkeit	-30 °C
max. Temperaturbeständigkeit	110 °C

Produktdetails

Gewinde	M10
Länge Gewinde	40 mm
Lochdurchmesser	10,5 mm
Stärke	3 mm
Haftreibungsfaktor	0,2 - 0,3
Achsabstand U-Bügel	116 mm
Achsabstand Lochung	116 mm
für max. Plattenstärke	16 mm
zul. Last F_z	4,5 kN
für min. Gleitelementbreite	140 mm
Breite Z-Niederhalter	64,5 mm
Profiltyp	XL 100

Produktdetails

Höhe U-Bügel	136 mm
Höhe Z-Niederhalter	22 mm
Länge Z-Niederhalter	150 mm