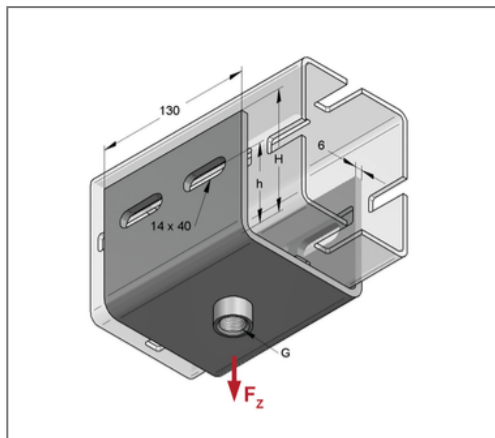
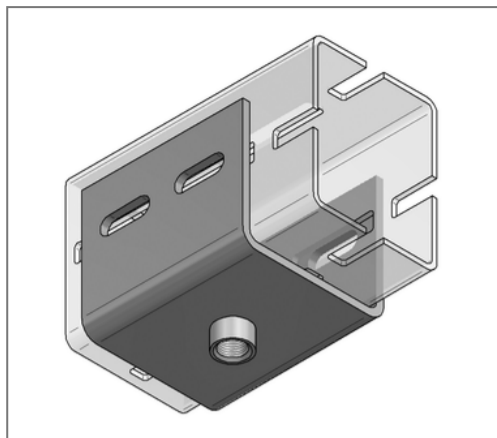


■ Massivanschluss 1/2" für Profiltyp XL 100, XL 200



Kaufmännische Details

Artikelnummer	1641019008
EAN/GTIN	4250928437105
VPE	1 St
Mengeneinheit	St
Gewicht	1,64 kg/St
Rabattgruppe	14-164
Preiseinheit	1

QR Code



Zertifizierungen



Ausführung und Montage

Einsatzgebiet	Zur Befestigung auf CENTUM® Montageprofil zur Herstellung von Gewindeanschlüssen
Profiltyp	XL 100, XL 200
Anzahl	4 St
Befestigungslöcher	

Technische Daten

Material	Stahl
Materialname	S235
Oberfläche	Zink-Nickel

Produktdetails

Anschluss G	1/2"
Breite	113 mm
Höhe H	86 mm
zul. Last F_z	10 kN
Länge	130 mm
Langloch	14x40 mm
Stärke	6 mm
Höhe bis Lochung h	50 mm