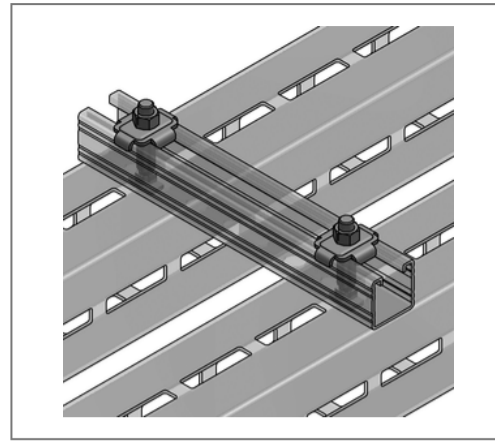
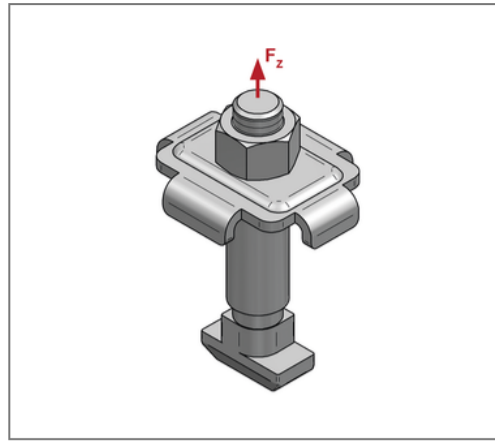
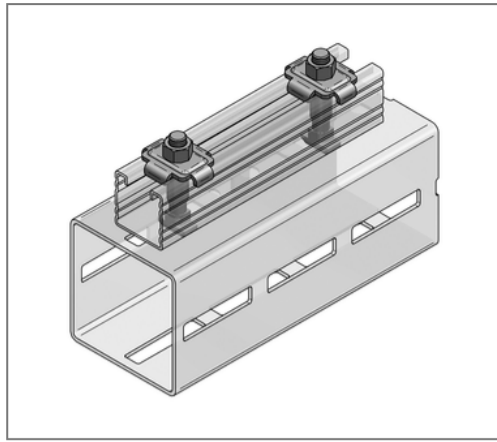


## ■ IB-Anbindung CENTUM für Profilhöhe 60 mm



### Kaufmännische Details

Artikelnummer	1640017060
EAN/GTIN	4250928436948
VPE	1 St
Mengeneinheit	St
Gewicht	0,180 kg/St
Rabattgruppe	14-164
Preiseinheit	1

### QR Code



### Ausführung und Montage

Einsatzgebiet	IB-Anbindung zur achsparallelen Befestigung von Montageschienen 45 auf einem CENTUM® Montageprofil.
Profiltyp	XL 80, XL 100, XL 120, XL 200
Gewindestifttyp	M12x35
Lieferumfang	Hammerkopfschraube, Hutprofil, 6-kt.-Mutter
Hammerschraubentyp	M12 x 35

### Technische Daten

Material	Stahl
Materialname	S235
Oberfläche	galvanisch verzinkt
Korrosivitätskategorie	C2 very high
Umgebungsbereich	Innenbereich

### Produktdetails

zul. Last $F_z$	2 kN
Gewinde	M12
Anzugsmoment	10 Nm
Baulänge	90 mm
für Profilhöhe	60 mm