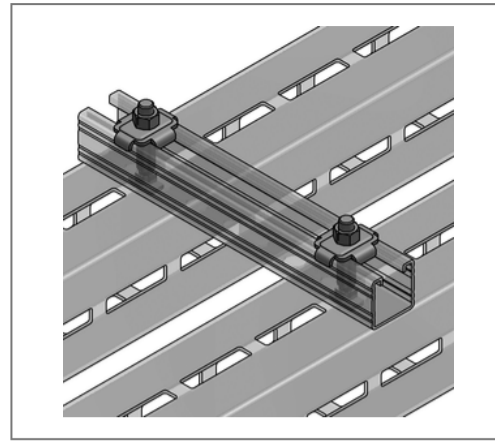
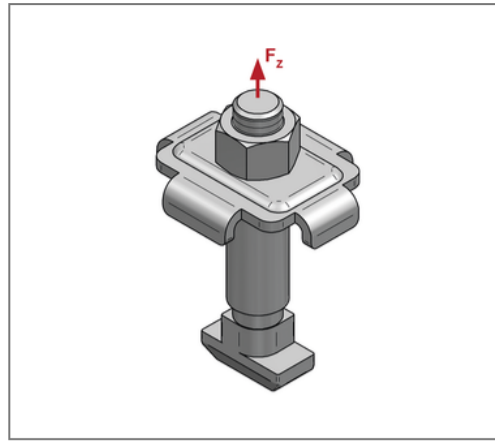
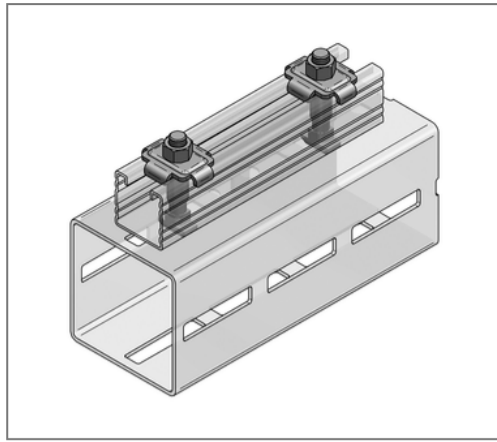


■ IB-Anbindung CENTUM für Profilhöhe 45 mm



Kaufmännische Details

Artikelnummer	1640017040
EAN/GTIN	4250928436931
VPE	1 St
Mengeneinheit	St
Gewicht	0,170 kg/St
Rabattgruppe	14-164
Preiseinheit	1

QR Code



Ausführung und Montage

Einsatzgebiet	IB-Anbindung zur achsparallelen Befestigung von Montageschienen 45 auf einem CENTUM® Montageprofil.
Profiltyp	XL 80, XL 100, XL 120, XL 200
Gewindestifttyp	M12x35
Lieferumfang	Hammerkopfschraube, Hutprofil, 6-kt.-Mutter
Hammerschraubentyp	M12 x 35

Technische Daten

Material	Stahl
Materialname	S235
Oberfläche	galvanisch verzinkt
Korrosivitätskategorie	C2 very high
Umgebungsbereich	Innenbereich

Produktdetails

zul. Last F_z	2 kN
Gewinde	M12
Anzugsmoment	10 Nm
Baulänge	70 mm
für Profilhöhe	45 mm