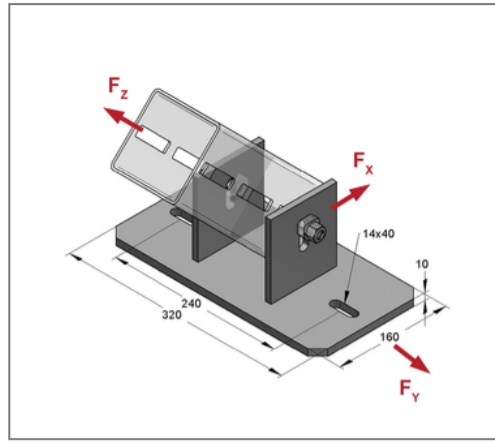
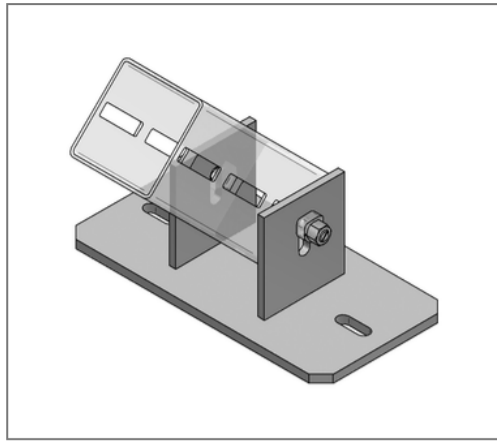


■ Gelenkhalter CENTUM XL 100 Platte quer max. Winkel 90 °



Kaufmännische Details

Artikelnummer	1641004020
EAN/GTIN	4250928437013
VPE	1 St
Mengeneinheit	St
Gewicht	5,72 kg/St
Rabattgruppe	14-164
Preiseinheit	1

QR Code



Zertifizierungen



Ausführung und Montage

Profiltyp	XL 100, XL 120
Anzugsmoment	120 Nm
Winkel	90 °

Technische Daten

Material	Stahl
Materialname	S235
Oberfläche	feuerstückverzinkt
Korrosivitätskategorie	C4 high / C5 medium
Umgebungsbereich	Innen- und Außenbereich

Produktdetails

zul. Last F_x	11 kN
zul. Last F_y	11 kN
zul. Last F_z	32 kN
Breite Platte	160 mm
Länge Platte	320 mm
Ausrichtung Platte	quer
Stärke Platte	10 mm
Langloch Platte	14x40 mm