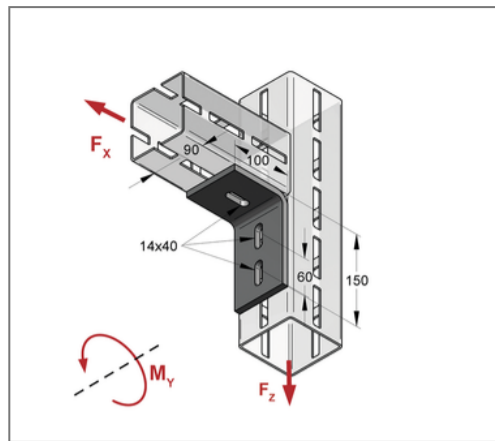
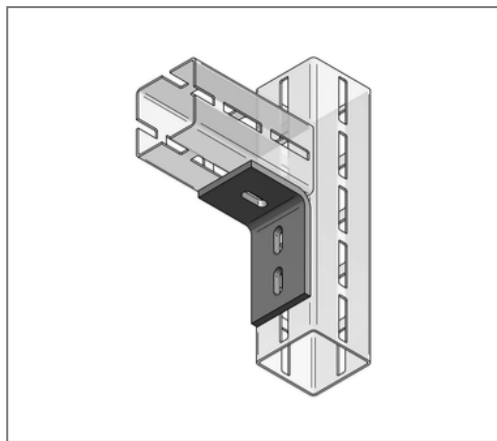


■ CENTUM Winkel 3-Loch XL 100 90 ° Schenkel 150 x 100 mm



Kaufmännische Details

Artikelnummer	1640001010
EAN/GTIN	4250928436832
VPE	1 St
Mengeneinheit	St
Gewicht	1,68 kg/St
Rabattgruppe	14-164
Preiseinheit	1

QR Code



Zertifizierungen



Ausführung und Montage

Einsatzgebiet	Winkelbauteil zur Verbindung von CENTUM® Montageprofilen.
Profil	CENTUM
empfohlenes Zubehör	CENTUM® T-Lock Plus M12x40, Dübel

Technische Daten

Material	Stahl
Oberfläche	feuerstückverzinkt
Korrosivitätskategorie	C4 high / C5 medium
Umgebungsbereich	Innen- und Außenbereich

Produktdetails

Langloch	14x40 mm
Profiltyp	XL 100, XL 120, XL 200
Stärke Material	10 mm
Breite Material	90 mm
Länge Schenkel 1	150 mm
Länge Schenkel 2	100 mm
zul. Last F_x	6 kN
zul. Last F_z	32 kN
Grenzmoment M_y	0,5 kNm
Winkel	90 °