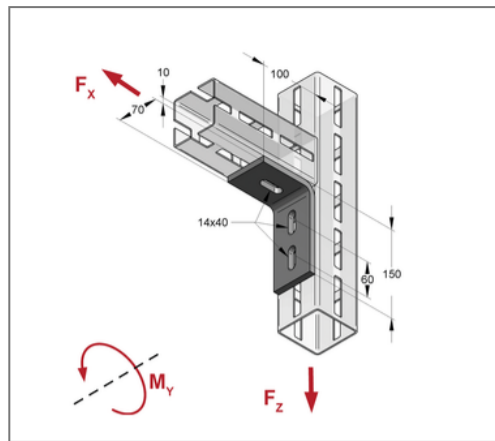
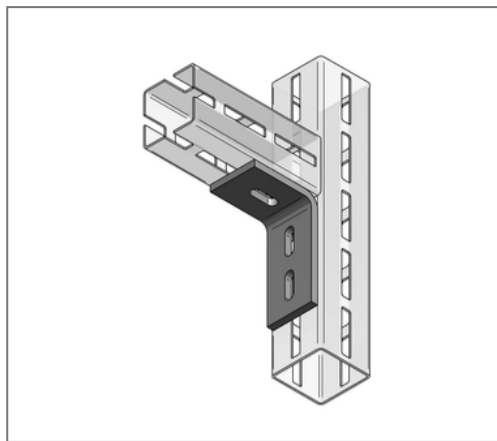


## ■ CENTUM Winkel 3-Loch XL 80 90 ° Schenkel 150 x 100 mm



### Kaufmännische Details

Artikelnummer	1640081010
EAN/GTIN	4250928450418
VPE	1 St
Mengeneinheit	St
Gewicht	1,28 kg/St
Rabattgruppe	14-164
Preiseinheit	1

### QR Code



### Zertifizierungen



### Ausführung und Montage

Einsatzgebiet	Winkelbauteil zur Verbindung von CENTUM® Montageprofilen.
Profil	CENTUM
empfohlenes Zubehör	CENTUM® T-Lock Plus M12x40, Dübel

### Technische Daten

Material	Stahl
Oberfläche	feuerstückverzinkt
Korrosivitätskategorie	C4 high / C5 medium
Umgebungsbereich	Innen- und Außenbereich

### Produktdetails

Langloch	14x40 mm
Profiltyp	XL 80
Stärke Material	10 mm
Breite Material	70 mm
Länge Schenkel 1	150 mm
Länge Schenkel 2	100 mm
zul. Last $F_x$	5,2 kN
zul. Last $F_z$	32 kN
Grenzmoment $M_y$	0,4 kNm
Winkel	90 °