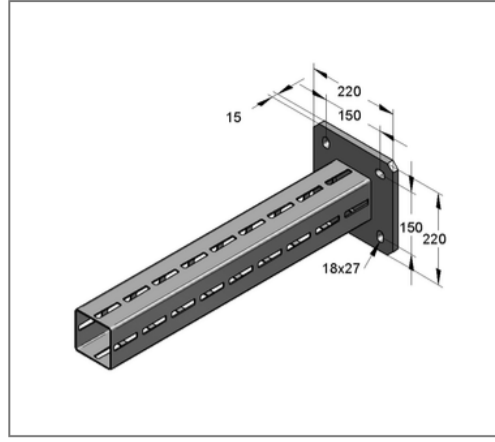
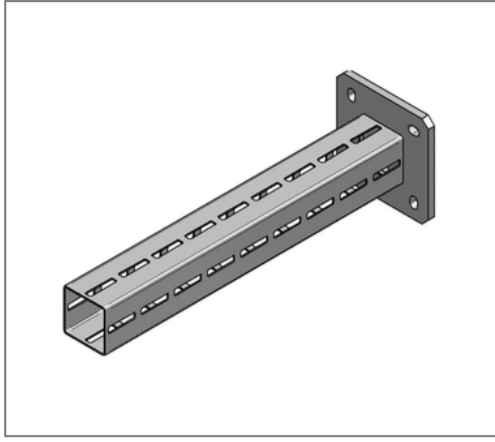


## ■ Konsole CENTUM XL 100 L= 1440 mm fsv



### Kaufmännische Details

Artikelnummer	1631001440
EAN/GTIN	4250928436795
VPE	1 St
Mengeneinheit	St
Gewicht	18,02 kg/St
Rabattgruppe	14-163
Preiseinheit	1

### QR Code



### Zertifizierungen



### Ausführung und Montage

Einsatzgebiet Konsole zur Herstellung von Kragarmkonstruktionen für die Aufnahme von hängenden und stehenden Rohrlasten.

### Technische Daten

Material	Stahl
Oberfläche	feuerstückverzinkt
Korrosivitätskategorie	C4 high / C5 medium
Umgebungsbereich	Innen- und Außenbereich

### Produktdetails

Breite Platte	220 mm
Länge Platte	220 mm
Lochabstand	150 mm
Stärke Platte	15 mm
Breite Profil	100 mm
Höhe Profil	100 mm
Länge Konsole L	1440 mm
Langloch Platte	27x18 mm
zul. Last F1	8,08 kN
zul. Last F2	4,58 kN
zul. Last q0	5,61 kN/m
Stärke Profil	3 mm