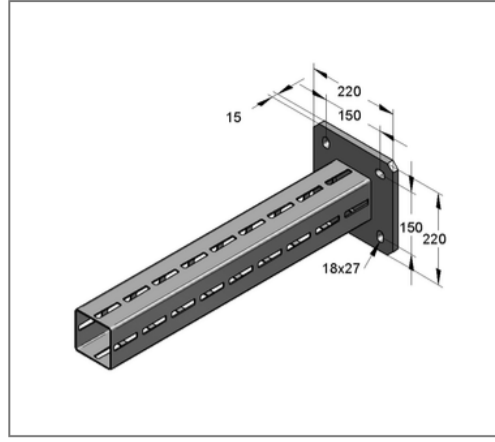
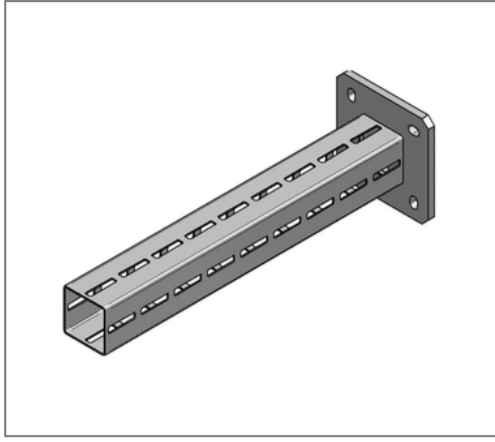


■ Konsole CENTUM XL 100 L= 720 mm fsv



Kaufmännische Details

Artikelnummer	1631000720
EAN/GTIN	4250928436771
VPE	1 St
Mengeneinheit	St
Gewicht	11,92 kg/St
Rabattgruppe	14-163
Preiseinheit	1

QR Code



Zertifizierungen



Ausführung und Montage

Einsatzgebiet Konsole zur Herstellung von Kragarmkonstruktionen für die Aufnahme von hängenden und stehenden Rohrlasten.

Technische Daten

Material	Stahl
Oberfläche	feuerstückverzinkt
Korrosivitätskategorie	C4 high / C5 medium
Umgebungsbereich	Innen- und Außenbereich

Produktdetails

Breite Platte	220 mm
Länge Platte	220 mm
Lochabstand	150 mm
Stärke Platte	15 mm
Breite Profil	100 mm
Höhe Profil	100 mm
Länge Konsole L	720 mm
Langloch Platte	27x18 mm
zul. Last F1	16,17 kN
zul. Last F2	8,08 kN
zul. Last q0	22,45 kN/m
Stärke Profil	3 mm