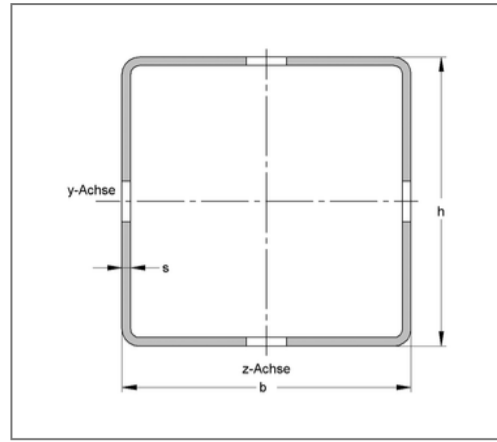
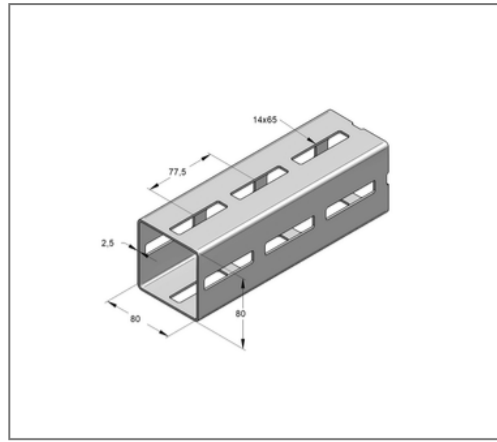
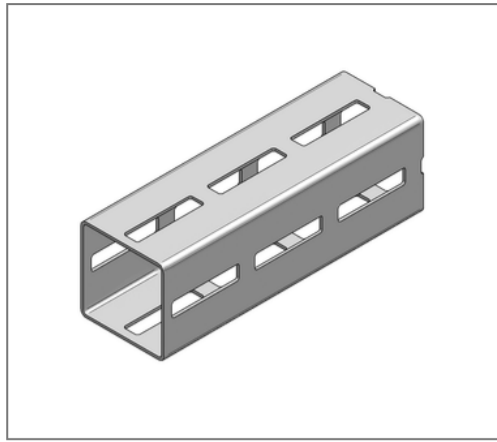


■ Montageprofil CENTUM XL 80 80 / 80 / 2,5 mm L= 6 m fsv



Kaufmännische Details

Artikelnummer	16008060
EAN/GTIN	4250928450340
VPE	6 m
Bund	150 m
Mengeneinheit	m
Gewicht	5,51 kg/m
Rabattgruppe	14-160
Preiseinheit	1

QR Code



Zertifizierungen



Ausführung und Montage

Einsatzgebiet	Schwerlastprofil für den modularen Industrie- und Anlagenbau.
Ausführung	Modulares System, rasterlos in Verbindung mit den CENTUM® Anbauteilen, torsionssteif, hohe Tragkraft

Technische Daten

Material	Stahl
Materialname	S275
Oberfläche	feuerstückverzinkt
Korrosivitätskategorie	C4 high / C5 medium
Umgebungsbereich	Innen- und Außenbereich

Produktdetails

Breite	80 mm
Höhe	80 mm
Stärke	2,5 mm
Länge	6 m
Langloch	14x65 mm
Flächenschwächster Profilquerschnitt	6,19 cm ²
Flächenträgheitsmoment I _y	64,51 cm ⁴
Flächenträgheitsmoment I _z	64,51 cm ⁴
Rastermaß	80 mm
Schwerpunktstand eo	4,00 cm
Schwerpunktstand eu	4,00 cm
Schwerpunktstand ez	4,00 cm
Streckgrenze	275 N/mm ²

Produktdetails

Trägheitsradius i_y	3,23 cm
Trägheitsradius i_z	3,23 cm
Widerstandsmoment W_y	16,13 cm ³
Widerstandsmoment W_z	16,13 cm ³