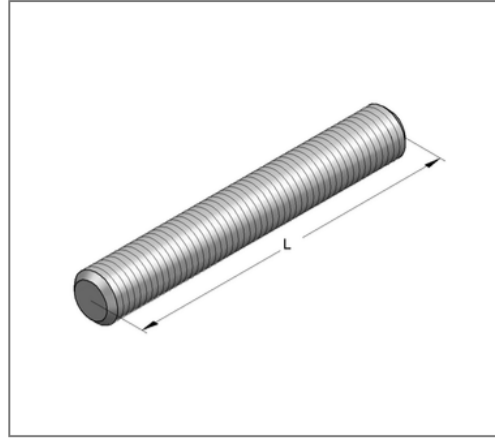
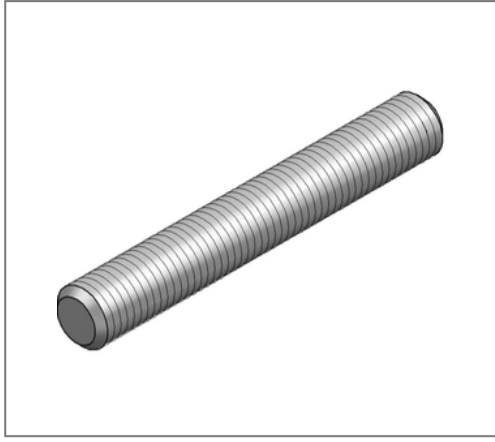


## ■ Gewindestift DIN 976-1 V2A M10 x 110 mm



### Kaufmännische Details

Artikelnummer	0732410
EAN/GTIN	4250928416896
VPE	50 St
Mengeneinheit	St
Gewicht	0,0570 kg/St
Rabattgruppe	13-048
Preiseinheit	100

### QR Code



### Zertifizierungen



### Technische Daten

Material	Edelstahl
Materialname	V2A
Umgebungsbereich	Innen- und Außenbereich

### Produktdetails

Gewinde	M10
Länge L	110 mm
zul. Zuglast	24,85 kN