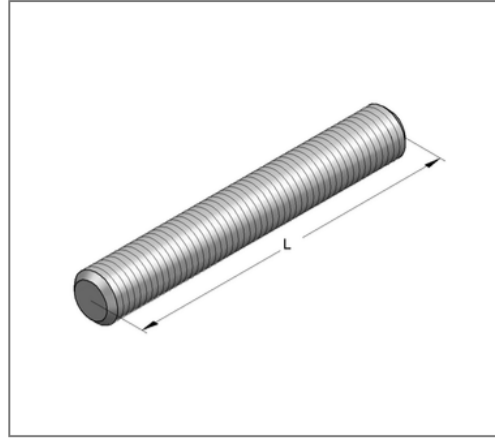
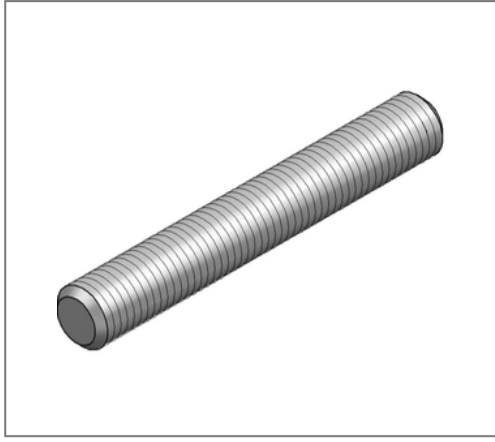


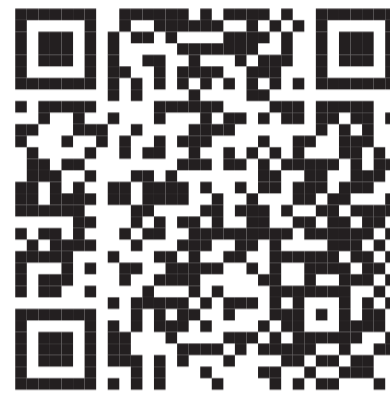
■ Gewindestift DIN 976-1 V2A M8 x 110 mm



Kaufmännische Details

Artikelnummer	0732210
EAN/GTIN	4250928416865
VPE	100 St
Mengeneinheit	St
Gewicht	0,0365 kg/St
Rabattgruppe	13-048
Preiseinheit	100

QR Code



Zertifizierungen



Technische Daten

Material	Edelstahl
Materialname	V2A
Umgebungsbereich	Innen- und Außenbereich

Produktdetails

Gewinde	M8
Länge L	110 mm
zul. Zuglast	15,68 kN