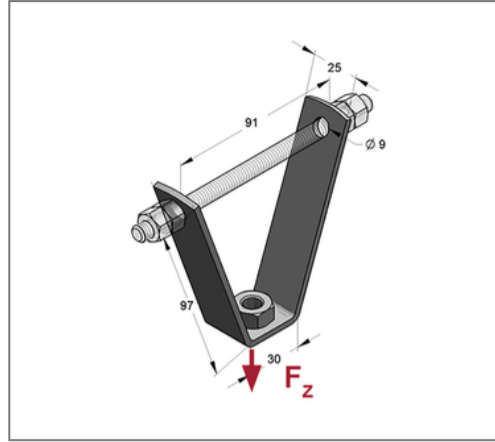
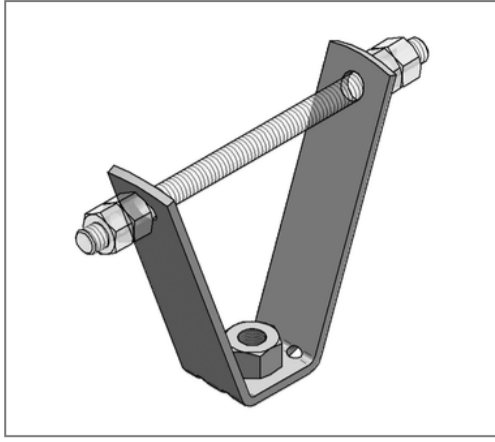


## ■ Trapezblechhänger MU-S V2A M8



### Kaufmännische Details

Artikelnummer	0783961
EAN/GTIN	4250928418876
VPE	1 St
Mengeneinheit	St
Gewicht	0,133 kg/St
Rabattgruppe	13-048
Preiseinheit	1

### QR Code



### Zertifizierungen



### Ausführung und Montage

Einsatzgebiet	Zur Befestigung von Rohrleitungen, Lüftungskanälen und Montageschienen direkt an Trapezblechdecken.
Ausführung	eingeschweißte Mutter
empfohlenes Zubehör	1x Gewindestift M8, 4x Sechskantmutter M8

### Technische Daten

Material	Edelstahl
Materialname	V2A

### Produktdetails

Höhe	97 mm
zul. Last $F_z$	2 kN
Breite Material	25 mm
Lochdurchmesser	9 mm
Anschlussgewinde	M8
Breite Aufnahmen innen	30 mm