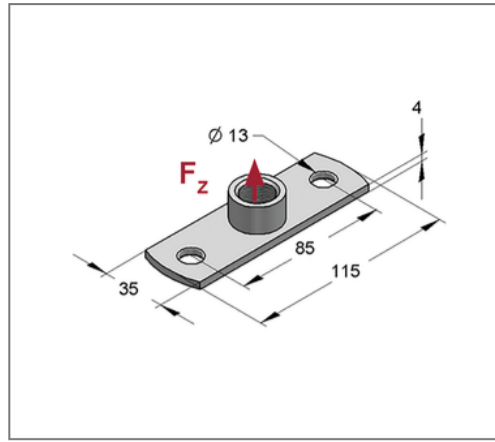
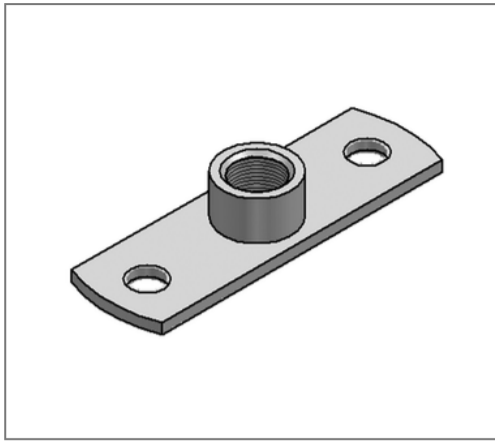


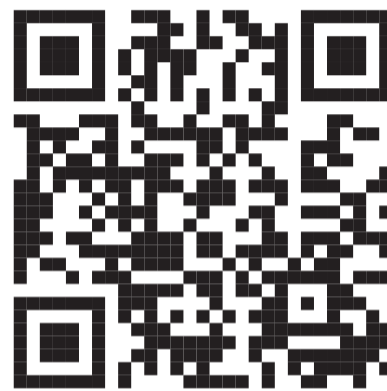
■ Grundplatte Typ I V2A Anschluss M16 Platte 115x35x4 mm



Kaufmännische Details

Artikelnummer	0599088
EAN/GTIN	4250928415509
VPE	1 St
Mengeneinheit	St
Gewicht	0,159 kg/St
Rabattgruppe	13-048
Preiseinheit	100

QR Code



Zertifizierungen



Ausführung und Montage

Anzahl Befestigungslöcher	2 St
---------------------------	------

Technische Daten

Material	Edelstahl
Materialname	V2A
Umgebungsbereich	Innen- und Außenbereich

Produktdetails

Anschluss	M16
Länge	115 mm
Breite	35 mm
Stärke	4 mm
zul. Last F_z	1,35 kN
Lochabstand längs	85 mm