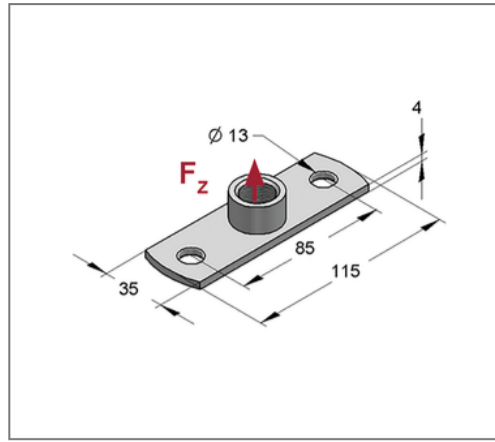
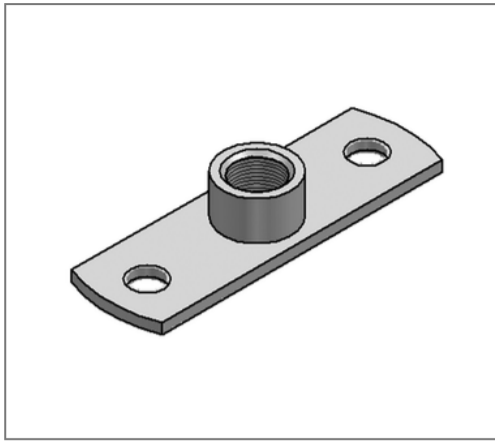


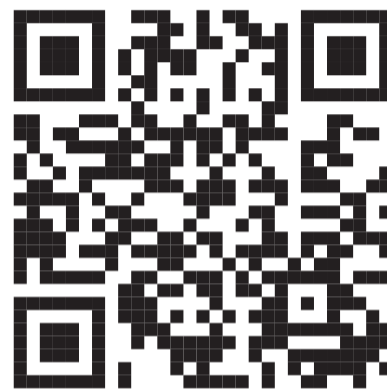
■ Grundplatte Typ I V4A Anschluss 1/2" Platte 115x35x4 mm



Kaufmännische Details

Artikelnummer	0598045
EAN/GTIN	4250928415394
VPE	1 St
Mengeneinheit	St
Gewicht	0,154 kg/St
Rabattgruppe	13-054
Preiseinheit	100

QR Code



Zertifizierungen



Ausführung und Montage

Anzahl Befestigungslöcher	2 St
---------------------------	------

Technische Daten

Material	Edelstahl
Materialname	V4A
Umgebungsbereich	Innen- und Außenbereich

Produktdetails

Anschluss	1/2"
Länge	115 mm
Breite	35 mm
Stärke	4 mm
zul. Last F_z	1,35 kN
Lochabstand längs	85 mm