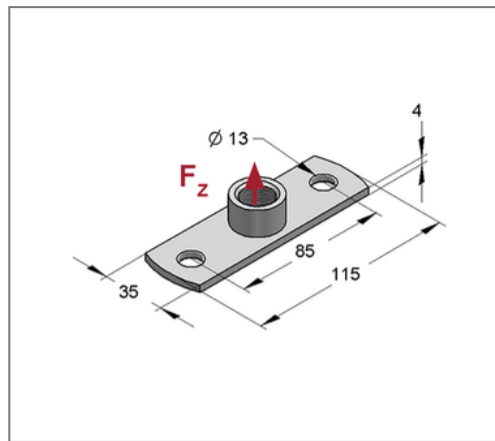
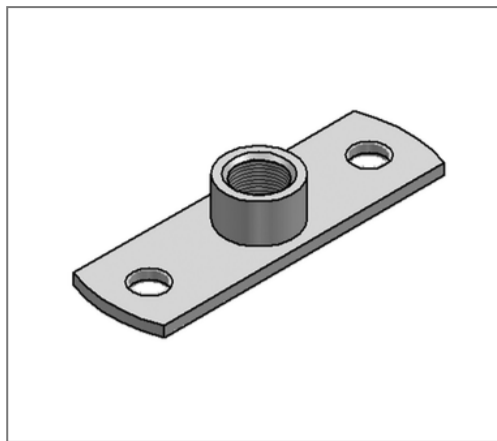


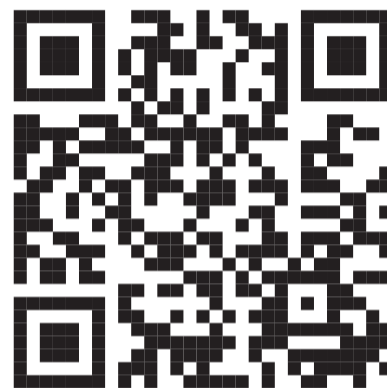
## ■ Grundplatte Typ I V4A Anschluss M12 Platte 115x35x4 mm



### Kaufmännische Details

Artikelnummer	0598061
EAN/GTIN	4250928415400
VPE	1 St
Mengeneinheit	St
Gewicht	0,137 kg/St
Rabattgruppe	13-054
Preiseinheit	100

### QR Code



### Zertifizierungen



### Ausführung und Montage

Anzahl Befestigungslöcher	2 St
---------------------------	------

### Technische Daten

Material	Edelstahl
Materialname	V4A
Umgebungsbereich	Innen- und Außenbereich

### Produktdetails

Anschluss	M12
Länge	115 mm
Breite	35 mm
Stärke	4 mm
zul. Last $F_z$	1,35 kN
Lochabstand längs	85 mm