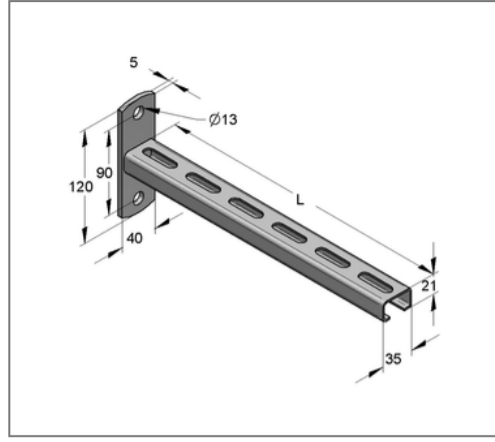
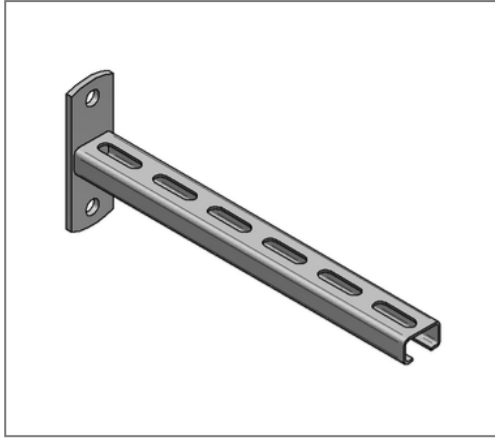


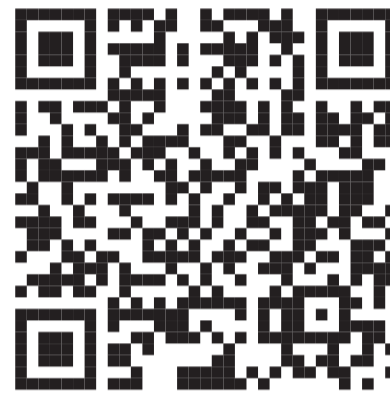
## ■ Konsole C-Profil 35/21 V2A L= 315 mm Platte längs



### Kaufmännische Details

Artikelnummer	0583020
EAN/GTIN	4250928414885
VPE	1 St
Mengeneinheit	St
Gewicht	0,566 kg/St
Rabattgruppe	13-048
Preiseinheit	1

### QR Code



### Zertifizierungen



### Ausführung und Montage

Einsatzgebiet Konsole zur Herstellung von Kragarmkonstruktionen für die Aufnahme von hängenden und stehenden Rohrlasten.

### Technische Daten

Material	Edelstahl
Materialname	V2A
Umgebungsbereich	Innen- und Außenbereich

### Produktdetails

Breite Platte	40 mm
Länge Platte	120 mm
Lochabstand	90 mm
Stärke Platte	5 mm
Breite Profil	35 mm
Höhe Profil	21 mm
Länge Konsole L	315 mm
zul. Last F1	0,41 kN
zul. Last F2	0,2 kN
zul. Last q0	1,3 kN/m
Stärke Profil	2 mm