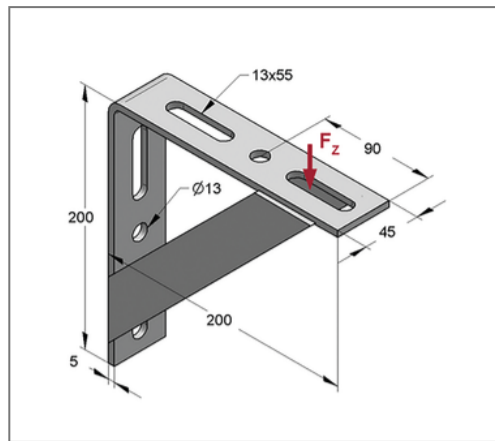
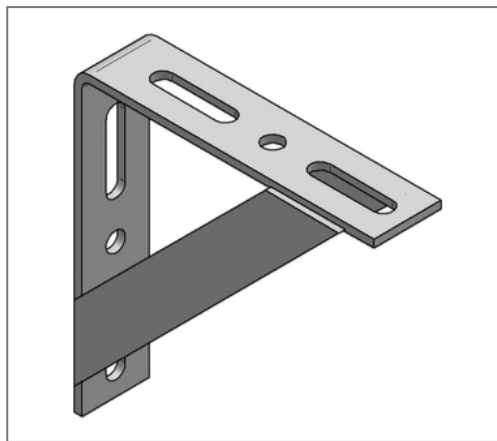


## ■ Winkelkonsole mit 2 Streben V2A 200 x 200 x 5 mm für Profil 45



### Kaufmännische Details

Artikelnummer	0480408
EAN/GTIN	4250928412690
VPE	1 St
Mengeneinheit	St
Gewicht	1,37 kg/St
Rabattgruppe	13-048
Preiseinheit	1

### QR Code



### Ausführung und Montage

Einsatzgebiet	Konsole mit zwei Streben, geeignet für Montageschienen oder zur Wandmontage.
Profiltyp	45

### Technische Daten

Material	Edelstahl
Materialname	V2A
Umgebungsbereich	Innen- und Außenbereich

### Produktdetails

Höhe H	200 mm
Länge L	200 mm
Stärke S	5 mm
zul. Last $F_z$	5 kN
Last bei Länge	120 mm