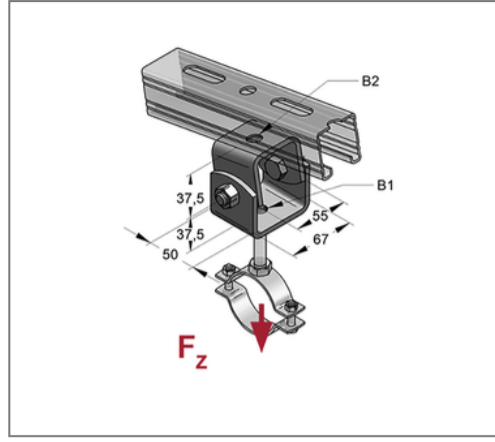
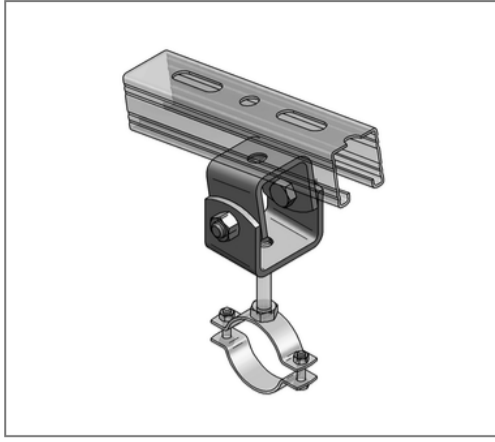


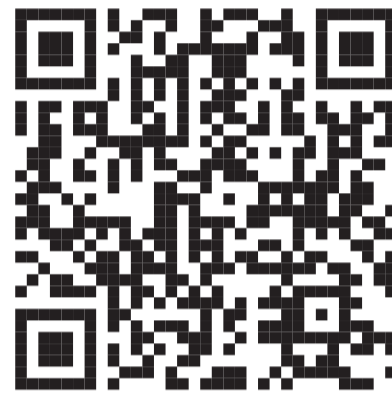
■ Gelenkhalter Anschlussloch V2A Anschlusslöcher für M16 & M16



Kaufmännische Details

Artikelnummer	0480208
EAN/GTIN	4250928412577
VPE	1 St
Mengeneinheit	St
Gewicht	0,663 kg/St
Rabattgruppe	13-048
Preiseinheit	1

QR Code



Zertifizierungen



Ausführung und Montage

Einsatzgebiet Halter zur Abstreifung von Gewindestangen oder an schräg laufenden Dach- und Bodenkonstruktionen.

Technische Daten

Material	Edelstahl
Materialname	V2A
Umgebungsbereich	Innen- und Außenbereich

Produktdetails

zul. Last F_z	10 kN
Anschluss B1	M16
Anschluss B2	M16
Anschlusslochung B1	17 mm
Anschlusslochung B2	17 mm