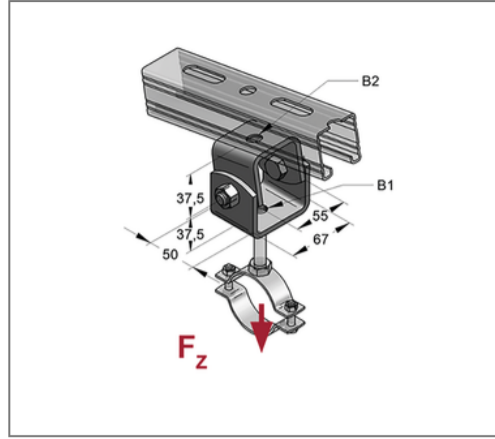
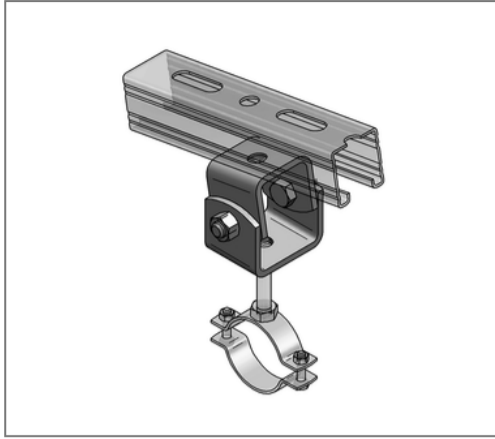


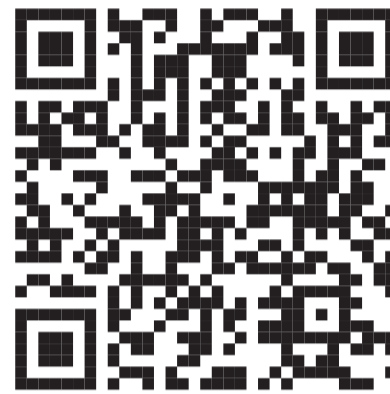
■ Gelenkhalter Anschlussloch V2A Anschlusslöcher für M8-M12 & M8-M12



Kaufmännische Details

Artikelnummer	0480207
EAN/GTIN	4250928412560
VPE	1 St
Mengeneinheit	St
Gewicht	0,671 kg/St
Rabattgruppe	13-048
Preiseinheit	1

QR Code



Zertifizierungen



Ausführung und Montage

Einsatzgebiet Halter zur Abstreifung von Gewindestangen oder an schräg laufenden Dach- und Bodenkonstruktionen.

Technische Daten

Material	Edelstahl
Materialname	V2A
Umgebungsbereich	Innen- und Außenbereich

Produktdetails

zul. Last F_z	10 kN
Anschluss B1	M8-M12
Anschluss B2	M8-M12
Anschlusslochung B1	13 mm
Anschlusslochung B2	13 mm