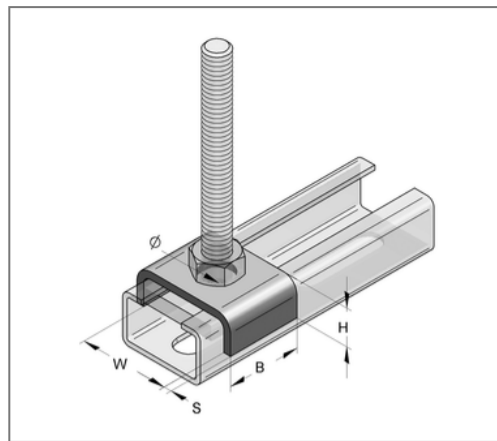
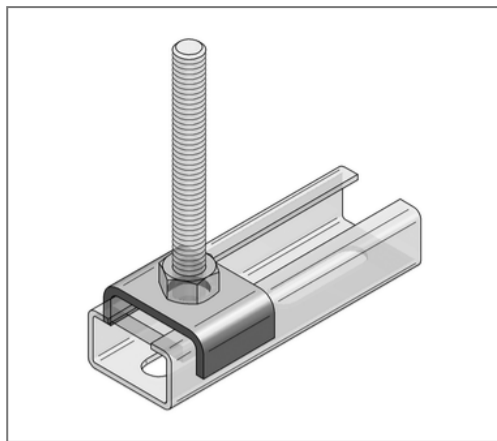


## ■ Profilhalter C-Profil 35 V2A Bohrung 13 mm für Gewinde M12



### Kaufmännische Details

Artikelnummer	0809511
EAN/GTIN	4250928419354
VPE	1 St
Mengeneinheit	St
Gewicht	0,0424 kg/St
Rabattgruppe	13-048
Preiseinheit	1

### QR Code



### Zertifizierungen



### Ausführung und Montage

**Einsatzgebiet** Verbindungsbauteil zur Fixierung zweier übereinander liegender Profilschienen oder zur Schienenmontage am Baukörper. Verhindert das Aufbiegen der Profilschiene.

**Profiltyp** 35

### Technische Daten

<b>Material</b>	Edelstahl
<b>Materialname</b>	V2A
<b>Umgebungsbereich</b>	Innen- und Außenbereich

### Produktdetails

<b>für Gewinde</b>	M12
<b>Lochdurchmesser</b>	13 mm
<b>Länge W</b>	36 mm
<b>Breite B</b>	30 mm
<b>Höhe H</b>	12 mm
<b>Stärke Material S</b>	3 mm