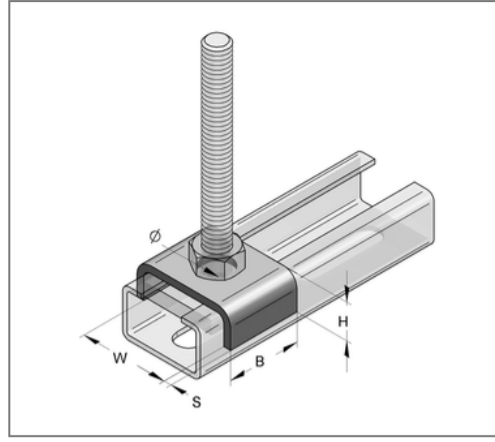
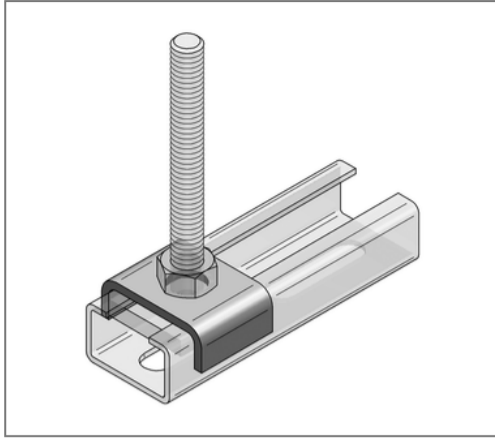


## ■ Profilhalter C-Profil 27 V2A Bohrung 10,5 mm für Gewinde M10



### Kaufmännische Details

|               |               |
|---------------|---------------|
| Artikelnummer | 0809513       |
| EAN/GTIN      | 4250928419378 |
| VPE           | 1 St          |
| Mengeneinheit | St            |
| Gewicht       | 0,0134 kg/St  |
| Rabattgruppe  | 13-048        |
| Preiseinheit  | 1             |

### QR Code



### Zertifizierungen



### Ausführung und Montage

**Einsatzgebiet** Verbindungsbauteil zur Fixierung zweier übereinander liegender Profilschienen oder zur Schienenmontage am Baukörper. Verhindert das Aufbiegen der Profilschiene.

**Profiltyp** 27

### Technische Daten

|                         |                         |
|-------------------------|-------------------------|
| <b>Material</b>         | Edelstahl               |
| <b>Materialname</b>     | V2A                     |
| <b>Umgebungsbereich</b> | Innen- und Außenbereich |

### Produktdetails

|                          |         |
|--------------------------|---------|
| <b>für Gewinde</b>       | M10     |
| <b>Lochdurchmesser</b>   | 10,5 mm |
| <b>Länge W</b>           | 28 mm   |
| <b>Breite B</b>          | 20 mm   |
| <b>Höhe H</b>            | 8 mm    |
| <b>Stärke Material S</b> | 2 mm    |