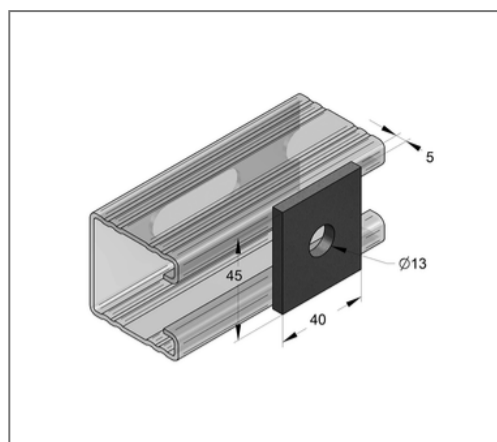
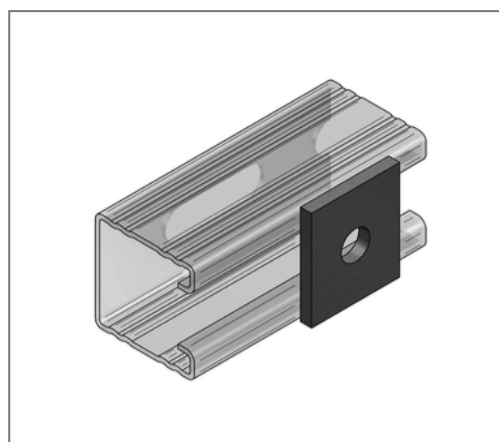


■ Lochplatte C-Profil 45 V4A Bohrung 13 mm 45x40x5 mm



Kaufmännische Details

Artikelnummer	0481401
EAN/GTIN	4250928412959
VPE	1 St
Mengeneinheit	St
Gewicht	0,0680 kg/St
Rabattgruppe	13-054
Preiseinheit	1

QR Code



Zertifizierungen



Ausführung und Montage

Einsatzgebiet Lochplatte ohne Gewinde für die Verbindung von Montageschienen.

Profiltyp 45

Technische Daten

Material Edelstahl

Materialname V4A

Umgebungsbereich Innen- und Außenbereich

Produktdetails

Breite 40 mm

Länge 45 mm

Lochdurchmesser 13 mm

Stärke 5 mm

für Gewinde M12