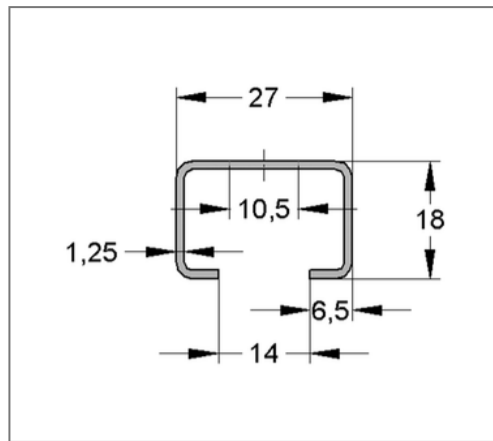
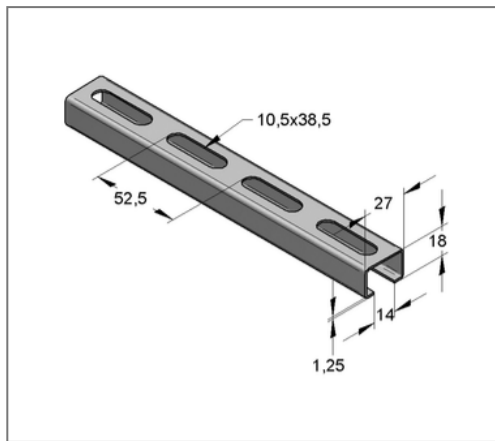
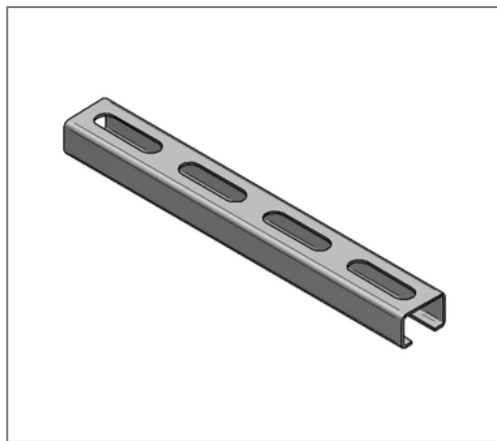


■ Montageschiene C-Profil V4A 27 / 18 / 1,25 mm L= 2 m



Kaufmännische Details

Artikelnummer	0800150
EAN/GTIN	4250928419217
VPE	20 m
Bund	800 m
Mengeneinheit	m
Gewicht	0,610 kg/m
Rabattgruppe	13-054
Preiseinheit	1

QR Code



Zertifizierungen



Ausführung und Montage

Ausführung unverzahnt, gelocht

Technische Daten

Material	Edelstahl
Materialname	V4A
Umgebungsbereich	Innen- und Außenbereich

Produktdetails

Breite	27 mm
Höhe	18 mm
Stärke	1,25 mm
Länge	2 m
Langloch	10,5x38,5 mm
Flächenschwächster Profilquerschnitt	0,67 cm ²
Flächenträgheitsmoment I _y	0,29 cm ⁴
Flächenträgheitsmoment I _z	0,89 cm ⁴
Rastermaß	52,5 mm
Breite Schlitz	14,0 mm
Schwerpunktstand eo	0,85 cm
Schwerpunktstand eu	0,95 cm
Schwerpunktstand ez	1,35 cm
Streckgrenze	240 N/mm ²
Trägheitsradius iy	0,66 cm

Hinweis

Hinweis Allgemein	Mindestabnahme 1 VPE
-------------------	----------------------

Produktdetails

Trägheitsradius i_z	1,15 cm
Widerstandsmoment W_Y	0,31 cm ³
Widerstandsmoment W_Z	0,66 cm ³