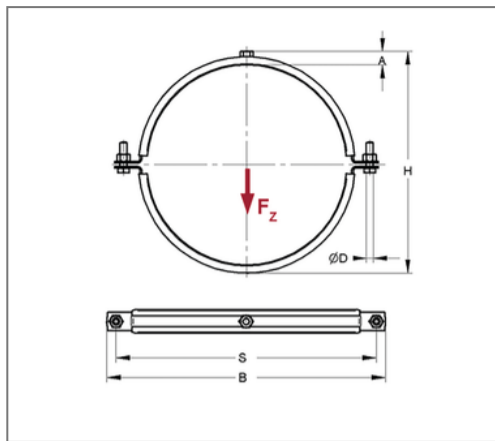


■ Lüftungsschelle Edelstahl V2A 20x2 mm DN 315 M8 TPE



Kaufmännische Details

Artikelnummer	0468146
EAN/GTIN	4250928411983
VPE	1 St
Mengeneinheit	St
Gewicht	0,556 kg/St
Rabattgruppe	13-046
Preiseinheit	100

QR Code



Zertifizierungen



Ausführung und Montage

Einsatzgebiet	Rohrschelle zur Befestigung von Lüftungsrohren.
Ausführung	zweiteilig
Anschluss	M8
Verschluss	Schraubenverschluss

Technische Daten

Material	Edelstahl
Materialname	V2A
Umgebungsbereich	Innen- und Außenbereich
Dämmstärke	6 mm
Temperaturbeständigkeit	-35 °C - 100 °C
Schalldämmeinlage	TPE

Produktdetails

Achsabstand S	375 mm
Anschlusshöhe A	16 mm
Breite B	395 mm
Farbe Schalldämmeinlage	Schwarz
Höhe H	346 mm
Materialmaße	20x2 mm
zul. Last F_z	1 kN
Rohraußendurchmesser	320 mm
Verschlusschraube	M8

Hinweis

Lieferzeit	2 Arbeitstage, ab Werk
Hinweis Allgemein	Sondergrößen, weitere Anschlussgewinde und mit Silikoneinlage auf Anfrage lieferbar