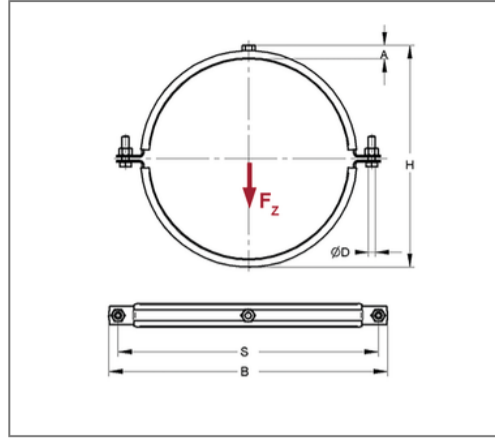


■ Lüftungsschelle Edelstahl V2A 20x2 mm DN 300 M8 TPE



Kaufmännische Details

Artikelnummer	0468143
EAN/GTIN	4250928411976
VPE	1 St
Mengeneinheit	St
Gewicht	0,513 kg/St
Rabattgruppe	13-046
Preiseinheit	100

QR Code



Zertifizierungen



Ausführung und Montage

Einsatzgebiet	Rohrschelle zur Befestigung von Lüftungsrohren.
Ausführung	zweiteilig
Anschluss	M8
Verschluss	Schraubverschluss

Produktdetails

Achsabstand S	360 mm
Anschlusshöhe A	16 mm
Breite B	380 mm
Farbe Schalldämmeinlage	Schwarz
Höhe H	331 mm
Materialmaße	20x2 mm
zul. Last F_z	1 kN
Rohraußendurchmesser	305 mm
Verschlusschraube	M8

Technische Daten

Material	Edelstahl
Materialname	V2A
Dämmstärke	6 mm
Temperaturbeständigkeit	-35 °C - 100 °C
Schalldämmeinlage	TPE

Hinweis

Lieferzeit	2 Arbeitstage, ab Werk
Hinweis Allgemein	Sondergrößen, weitere Anschlussgewinde und mit Silikoneinlage auf Anfrage lieferbar