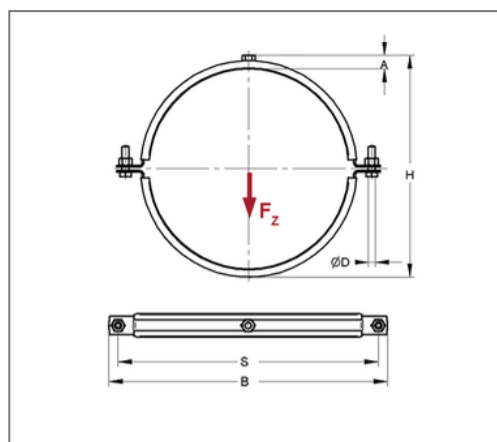


## ■ Lüftungsschelle Edelstahl V2A 20x2 mm DN 150 M8 TPE



### Kaufmännische Details

Artikelnummer	0468123
EAN/GTIN	4250928411907
VPE	50 St
Mengeneinheit	St
Gewicht	0,305 kg/St
Rabattgruppe	13-046
Preiseinheit	100

### QR Code



### Zertifizierungen



### Ausführung und Montage

Einsatzgebiet	Rohrschelle zur Befestigung von Lüftungsrohren.
Ausführung	zweiteilig
Anschluss	M8
Verschluss	Schraubverschluss

### Technische Daten

Material	Edelstahl
Materialname	V2A
Umgebungsbereich	Innen- und Außenbereich
Dämmstärke	6 mm
Temperaturbeständigkeit	-35 °C - 100 °C
Schalldämmeinlage	TPE

### Produktdetails

Achsabstand S	206 mm
Anschlusshöhe A	16 mm
Breite B	226 mm
Farbe Schalldämmeinlage	Schwarz
Höhe H	179 mm
Materialmaße	20x2 mm
zul. Last $F_z$	1 kN
Rohr Außendurchmesser	154 mm
Verschlusschraube	M8

### Hinweis

Lieferzeit	2 Arbeitstage, ab Werk
Hinweis Allgemein	Sondergrößen, weitere Anschlussgewinde und mit Silikoneinlage auf Anfrage lieferbar