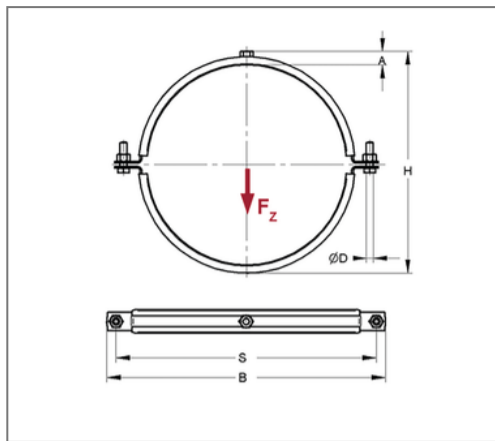


■ Lüftungsschelle Edelstahl V2A 20x2 mm DN 112 M8 TPE



Kaufmännische Details

Artikelnummer	0468118
EAN/GTIN	4250928411877
VPE	50 St
Mengeneinheit	St
Gewicht	0,200 kg/St
Rabattgruppe	13-046
Preiseinheit	100

QR Code



Zertifizierungen



Ausführung und Montage

Einsatzgebiet	Rohrschelle zur Befestigung von Lüftungsrohren.
Ausführung	zweiteilig
Anschluss	M8
Verschluss	Schraubverschluss

Technische Daten

Material	Edelstahl
Materialname	V2A
Umgebungsbereich	Innen- und Außenbereich
Dämmstärke	6 mm
Temperaturbeständigkeit	-35 °C - 100 °C
Schalldämmeinlage	TPE

Produktdetails

Achsabstand S	155 mm
Anschlusshöhe A	16 mm
Breite B	168 mm
Farbe Schalldämmeinlage	Schwarz
Höhe H	141 mm
Materialmaße	20x2 mm
zul. Last F_z	1 kN
Rohr Außendurchmesser	116 mm
Verschlusschraube	M6

Hinweis

Lieferzeit	2 Arbeitstage, ab Werk
Hinweis Allgemein	Sondergrößen, weitere Anschlussgewinde und mit Silikoneinlage auf Anfrage lieferbar