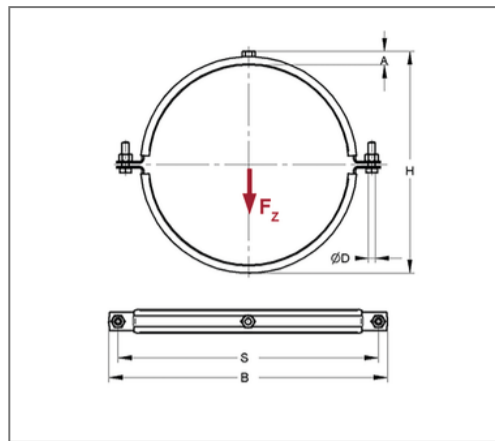


■ Lüftungsschelle Edelstahl V2A 20x2 mm DN 90 M8 TPE



Kaufmännische Details

| | |
|---------------|---------------|
| Artikelnummer | 0468116 |
| EAN/GTIN | 4250928411853 |
| VPE | 50 St |
| Mengeneinheit | St |
| Gewicht | 0,185 kg/St |
| Rabattgruppe | 13-046 |
| Preiseinheit | 100 |

QR Code



Zertifizierungen



Ausführung und Montage

| | |
|---------------|---|
| Einsatzgebiet | Rohrschelle zur Befestigung von Lüftungsrohren. |
| Ausführung | zweiteilig |
| Anschluss | M8 |
| Verschluss | Schraubverschluss |

Technische Daten

| | |
|-------------------------|-------------------------|
| Material | Edelstahl |
| Materialname | V2A |
| Umgebungsbereich | Innen- und Außenbereich |
| Dämmstärke | 6 mm |
| Temperaturbeständigkeit | -35 °C - 100 °C |
| Schalldämmeinlage | TPE |

Produktdetails

| | |
|-------------------------|---------|
| Achsabstand S | 134 mm |
| Anschlusshöhe A | 16 mm |
| Breite B | 147 mm |
| Farbe Schalldämmeinlage | Schwarz |
| Höhe H | 118 mm |
| Materialmaße | 20x2 mm |
| zul. Last F_z | 1 kN |
| Rohraußendurchmesser | 93 mm |
| Verschlusschraube | M6 |

Hinweis

| | |
|-------------------|---|
| Lieferzeit | 2 Arbeitstage, ab Werk |
| Hinweis Allgemein | Sondergrößen, weitere Anschlussgewinde und mit Silikoneinlage auf Anfrage lieferbar |