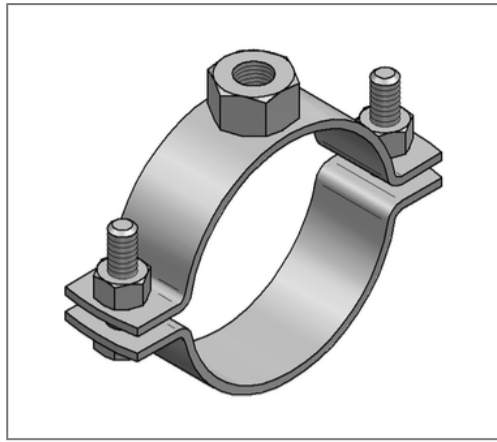


## ■ Rohrschelle Edelstahl V2A 20x1,5 mm 41 - 46 mm M8 o. Dämm.



### Kaufmännische Details

Artikelnummer	0469170
EAN/GTIN	4250928412164
VPE	50 St
Mengeneinheit	St
Gewicht	0,0680 kg/St
Rabattgruppe	13-046
Preiseinheit	100

### QR Code



### Zertifizierungen



### Ausführung und Montage

Einsatzgebiet	Rohrschelle zur Befestigung von Rohren.
Ausführung	zweiteilig
Anschluss	M8
Verschluss	Schraubverschluss

### Produktdetails

Achsabstand S	65 mm
Anschlusshöhe A	8 mm
Breite B	78 mm
Höhe H	51 - 56 mm
Materialmaße	20x1,5 mm
zul. Last $F_z$	0,8 kN
Spannbereich	41 - 46 mm
Rohraußendurchmesser Zoll	1 1/4 Zoll
Verschlusschraube	M6

### Technische Daten

Material	Edelstahl
Materialname	V2A
Umgebungsbereich	Innen- und Außenbereich
Schalldämmeinlage	ohne Dämmung

### Hinweis

Lieferzeit	2 Arbeitstage, ab Werk
Hinweis Allgemein	Sondergrößen und weitere Anschlussgewinde auf Anfrage lieferbar