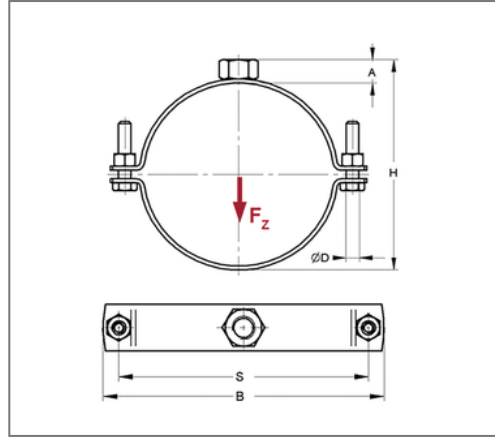
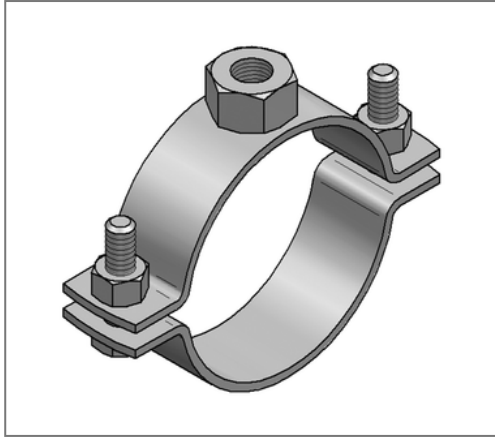


■ Rohrschelle Edelstahl V2A 20x1,5 mm 31 - 35 mm M8 o. Dämm.



Kaufmännische Details

Artikelnummer	0469178
EAN/GTIN	4250928412218
VPE	50 St
Mengeneinheit	St
Gewicht	0,0600 kg/St
Rabattgruppe	13-046
Preiseinheit	100

QR Code



Zertifizierungen



Ausführung und Montage

Einsatzgebiet	Rohrschelle zur Befestigung von Rohren.
Ausführung	zweiteilig
Anschluss	M8
Verschluss	Schraubverschluss

Technische Daten

Material	Edelstahl
Materialname	V2A
Umgebungsbereich	Innen- und Außenbereich
Schalldämmeinlage	ohne Dämmung

Produktdetails

Achsabstand S	53 mm
Anschlusshöhe A	8 mm
Breite B	66 mm
Höhe H	41 - 45 mm
Materialmaße	20x1,5 mm
zul. Last F_z	0,8 kN
Spannbereich	31 - 35 mm
Rohraußendurchmesser Zoll	1 Zoll
Verschlusschraube	M6

Hinweis

Lieferzeit	2 Arbeitstage, ab Werk
Hinweis Allgemein	Sondergrößen und weitere Anschlussgewinde auf Anfrage lieferbar