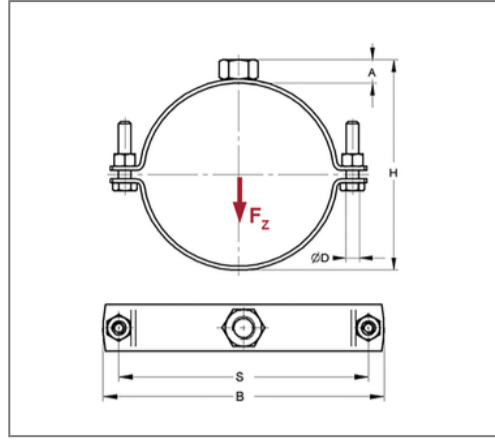
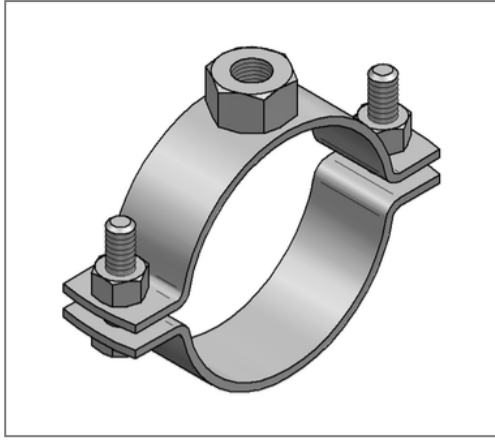


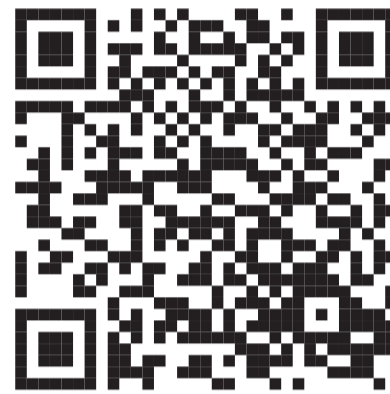
■ Rohrschelle Edelstahl V2A 20x1,5 mm 26 - 30 mm M8 o. Dämm.



Kaufmännische Details

Artikelnummer	0469177
EAN/GTIN	4250928412201
VPE	50 St
Mengeneinheit	St
Gewicht	0,0560 kg/St
Rabattgruppe	13-046
Preiseinheit	100

QR Code



Zertifizierungen



Ausführung und Montage

Einsatzgebiet	Rohrschelle zur Befestigung von Rohren.
Ausführung	zweiteilig
Anschluss	M8
Verschluss	Schraubverschluss

Produktdetails

Achsabstand S	48 mm
Anschlusshöhe A	8 mm
Breite B	61 mm
Höhe H	36 - 40 mm
Materialmaße	20x1,5 mm
zul. Last F_z	0,8 kN
Spannbereich	26 - 30 mm
Rohraußendurchmesser Zoll	3/4 Zoll
Verschlusschraube	M6

Technische Daten

Material	Edelstahl
Materialname	V2A
Umgebungsbereich	Innen- und Außenbereich
Schalldämmeinlage	ohne Dämmung

Hinweis

Lieferzeit	2 Arbeitstage, ab Werk
Hinweis Allgemein	Sondergrößen und weitere Anschlussgewinde auf Anfrage lieferbar