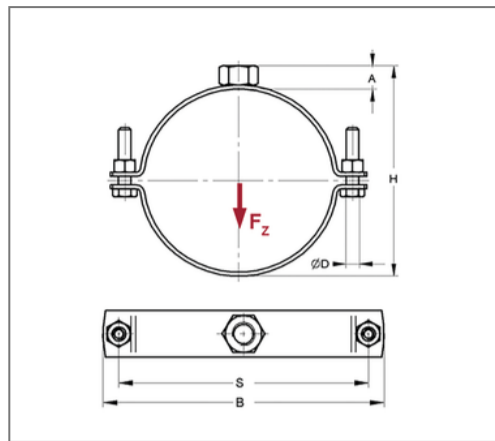
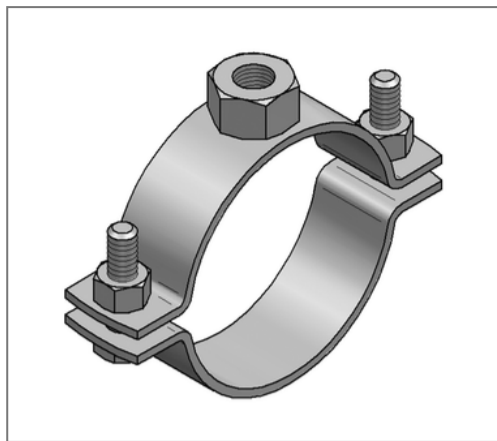


■ Rohrschelle Edelstahl V4A 35x4 mm 272 - 280 mm M16 o. Dämm.



Kaufmännische Details

Artikelnummer	0493438
EAN/GTIN	4250928413369
VPE	1 St
Mengeneinheit	St
Gewicht	1,23 kg/St
Rabattgruppe	13-049
Preiseinheit	100

QR Code



Zertifizierungen



Ausführung und Montage

Einsatzgebiet	Rohrschelle zur Befestigung von Rohren.
Ausführung	zweiteilig
Anschluss	M16
Verschluss	Schraubenverschluss

Technische Daten

Material	Edelstahl
Materialname	V4A
Umgebungsbereich	Innen- und Außenbereich
Schalldämmeinlage	ohne Dämmung

Produktdetails

Achsabstand S	325 mm
Anschlusshöhe A	19 mm
Breite B	354 mm
Höhe H	295 - 303 mm
Materialmaße	35x4 mm
zul. Last F_z	7,2 kN
Spannbereich	272 - 280 mm
Rohraußendurchmesser Zoll	10 Zoll
Verschlusschraube	M10

Hinweis

Lieferzeit	2 Arbeitstage, ab Werk
Hinweis Allgemein	Sondergrößen und weitere Anschlussgewinde auf Anfrage lieferbar